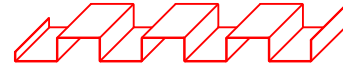


PR-100 PANFAB PROFILÉ

- MODÈLE PR-110 NERVURES CARRÉES



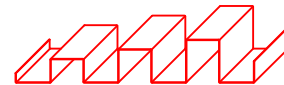
- MODÈLE PR-120 NERVURES RECTANGLES HORIZONTALES



- MODÈLE PR-130 NERVURES RECTANGLES VERTICALES



- MODÈLE PR-140 NERVURES RECTANGLES VARIABLES



- MODÈLE PR-150 NERVURES TRAPÈZES



- MODÈLE PR-160 NERVURES AVEC 1 ANGLE



- MODÈLE PR-170 NERVURES AVEC 2 ANGLES



- MODÈLE PR-180 NERVURES TRIANGLES



USAGE:

- Revêtement mural en aluminium (installation verticale ou horizontale)

DESCRIPTION:

- Profilé à nervures pliées en relief (63 différents modèles)
- Largeur sur mesure x longueur jusqu'à 13'-0" = 3962mm (min 6'-0" = 1829mm)
- Vissage apparent au fond de nervure

OPTION DE FINI:

- Aluminium 0.8mm d'alliage spécial 5754H42 avec fini prépeint "D-MAX" tel Duranar XL
- Choix de 7 couleurs standards en inventaire (Blanc RAL9016, Jupiter RAL9006, Neptune, Alpha Centauri, Fusain, Rigel-2 et Noir RAL9005)
- Plusieurs options de finis spéciaux tel EuraBuild, EuraDesign, EuraMica, AluNatur (en commande spéciale minimum de 11 000 pieds carrés avec épaisseur 0.8mm)

LES INDUSTRIES



49, boul. de la Seigneurie Est
Blainville (Québec) J7C 4G6

Téléphone : (450) 430-3029

www.panfab.com

Projet:

PR-100 PANFAB PROFILÉ

Titre:

PRÉSENTATION DES MODÈLES

Échelle:

1:10

Date:

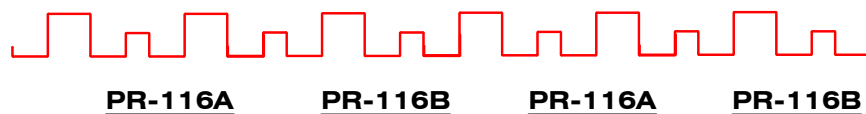
JANVIER 2023

Page:

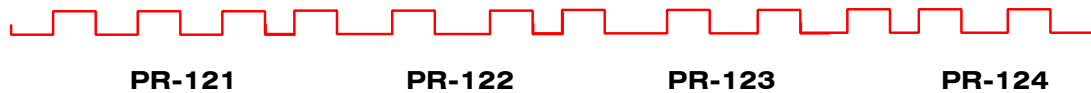
10000

ASSEMBLAGE - EFFET PROFILÉS COMBINÉS

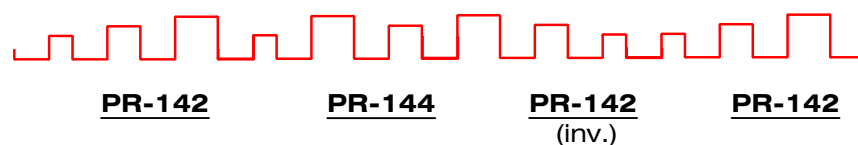
- EXEMPLE SÉRIE 110



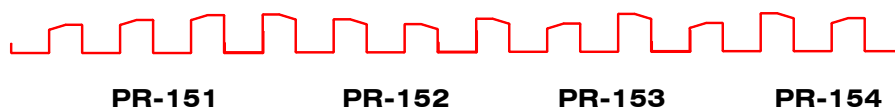
- EXEMPLE SÉRIE 120



- EXEMPLE SÉRIE 140



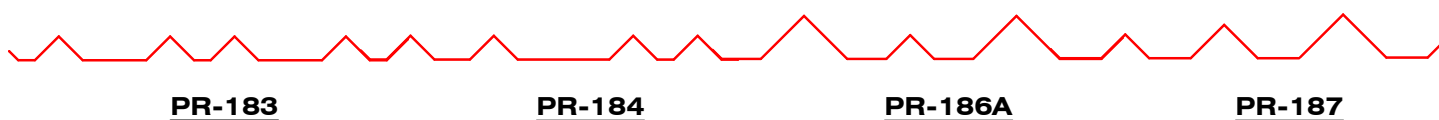
- EXEMPLE SÉRIE 150



- EXEMPLE SÉRIE 160



- EXEMPLE SÉRIE 180



LES INDUSTRIES



49, boul. de la Seigneurie Est
Blainville (Québec) J7C 4G6

Téléphone : (450) 430-3029

www.panfab.com

Projet:

PR-100 PANFAB PROFILÉ

Titre:

ASSEMBLAGE - EFFET PROFILÉS COMBINÉS

Échelle:

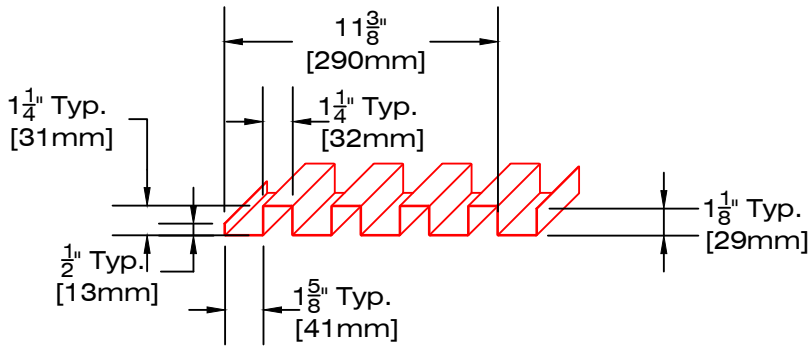
1:10 / 1:4

Date:

JANVIER 2023

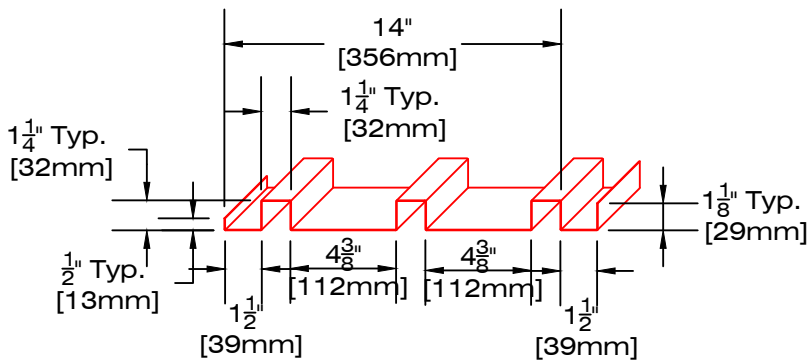
Page:

100010



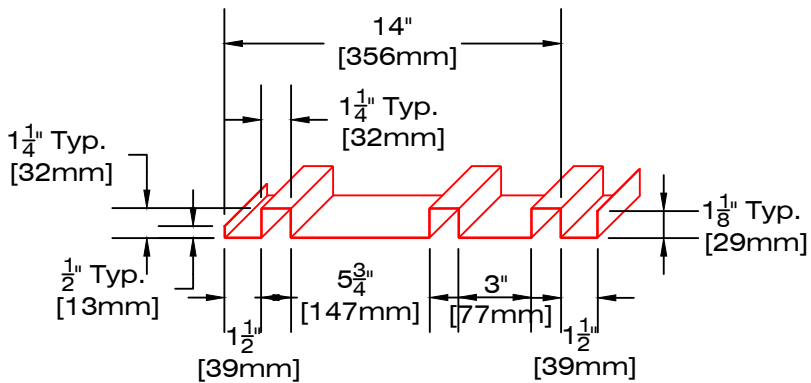
MODÈLE PR-111

4 nervures A 1 1/4" haut
 Couvrant 11.4" (46%)
 Déployé 24 5/8" (x 2 = 49 1/4")



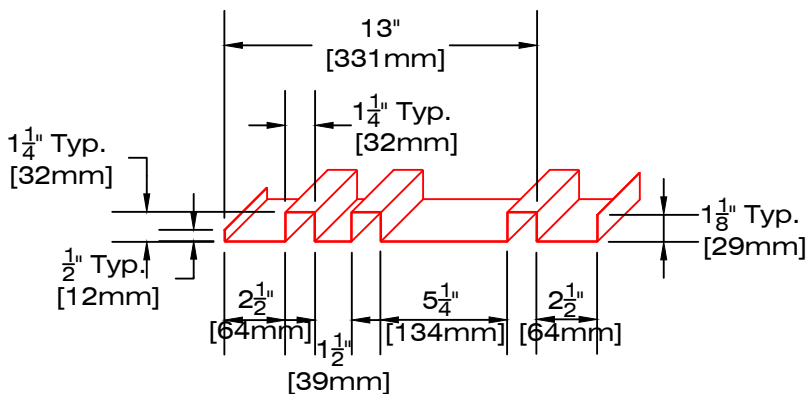
MODÈLE PR-112

3 nervures A 1 1/4" haut
 Couvrant 14" (57%)
 Déployé 24 5/8" (x 2 = 49 1/4")



MODÈLE PR-113

3 nervures A 1 1/4" haut
 Couvrant 14" (57%)
 Déployé 24 5/8" (x 2 = 49 1/4")



MODÈLE PR-114

3 nervures A 1 1/4" haut
 Couvrant 13" (53%)
 Déployé 24 5/8" (x 2 = 49 1/4")

LES INDUSTRIES



49, boul. de la Seigneurie Est
 Blainville (Québec) J7C 4G6

Téléphone : (450) 430-3029

www.panfab.com

Projet:

PR-100 PANFAB PROFILÉ

Titre:

MODÈLE PR-110 NERVURES CARRÉES

Échelle:

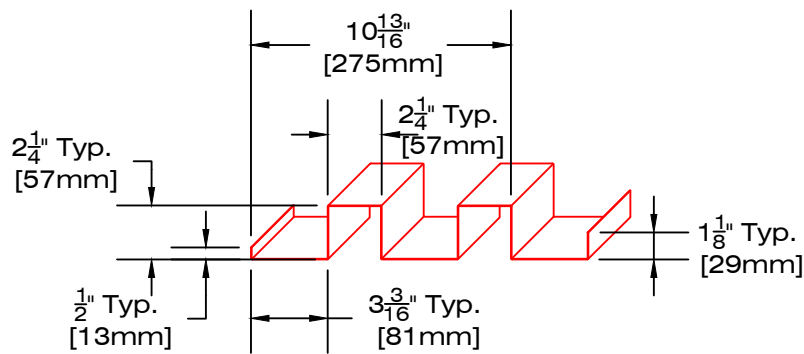
1:8

Page:

100110

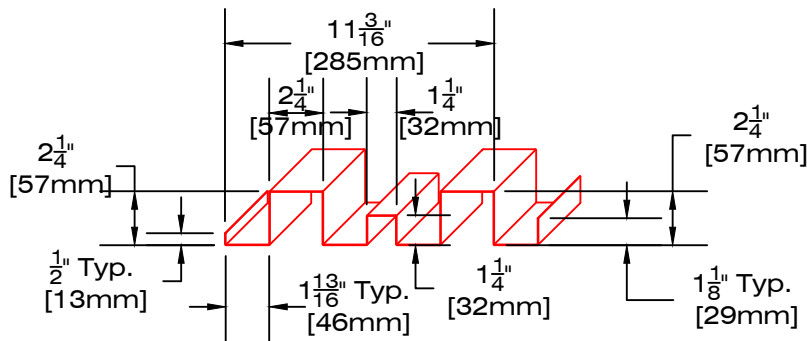
Date:

JANVIER 2023



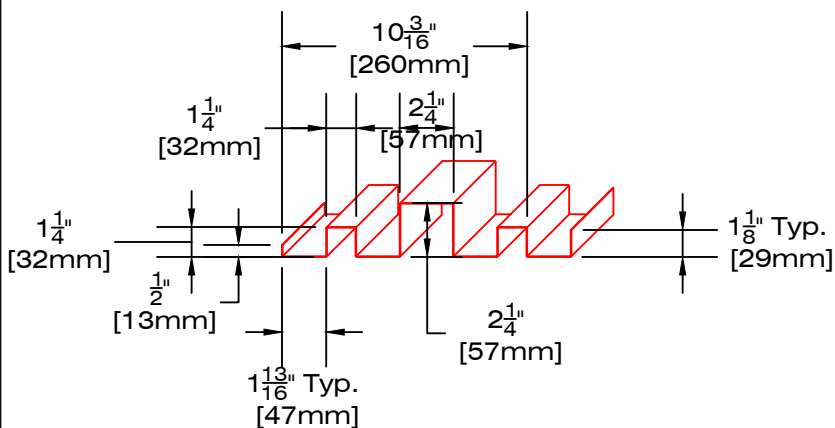
MODÈLE PR-115

2 nervures B 2 1/4" haut
 Couvrant 10.834" (44%)
 Déployé 24 5/8" (x 2 = 49 1/4")



MODÈLE PR-116A

1 nervure A 1 1/4" haut
 2 nervures B 2 1/4" haut
 Couvrant 11 3/16" (43%)
 Déployé 26 1/8" (+ 23 1/8" = 49 1/4")



MODÈLE PR-116B

2 nervures A 1 1/4" haut
 2 nervures B 2 1/4" haut
 Couvrant 10 3/16" (44%)
 Déployé 23 1/8" (+ 26 1/8" = 49 1/4")

LES INDUSTRIES



49, boul. de la Seigneurie Est
 Blainville (Québec) J7C 4G6

Téléphone : (450) 430-3029

www.panfab.com

Projet:

PR-100 PANFAB PROFILÉ

Titre:

MODÈLE PR-110 NERVURES CARRÉES

Échelle:

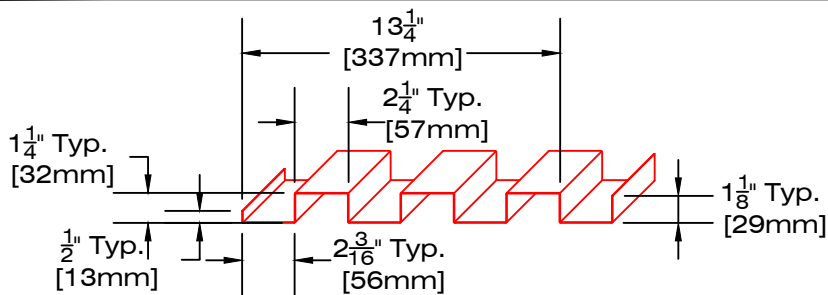
1:8

Page:

100111

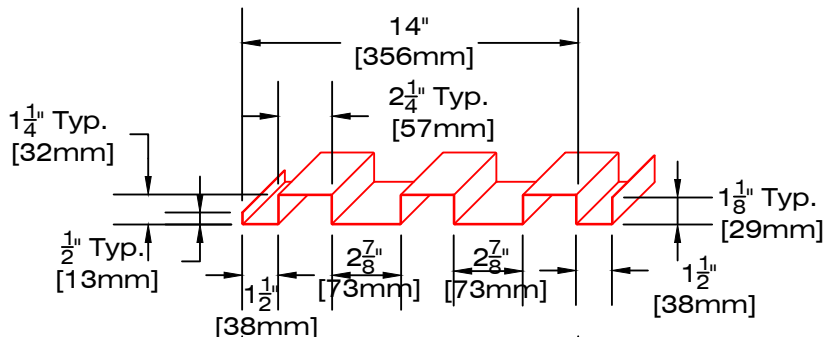
Date:

JANVIER 2023



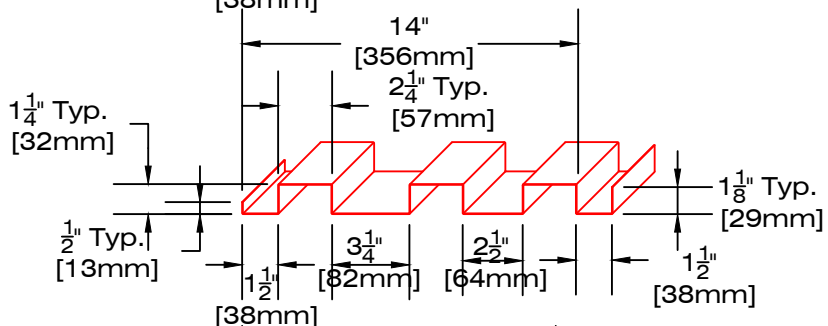
MODÈLE PR-121

3 nervures A 1 1/4" haut
 Couvrant 13 1/4" (54%)
 Déployé 24 5/8" (x 2 = 49 1/4")



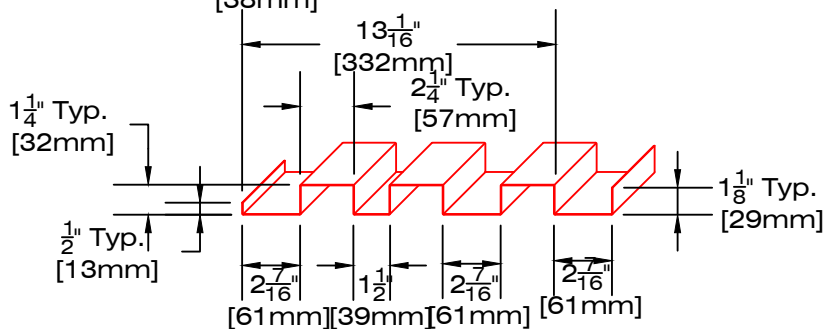
MODÈLE PR-122

3 nervures A 1 1/4" haut
 Couvrant 14" (57%)
 Déployé 24 5/8" (x 2 = 49 1/4")



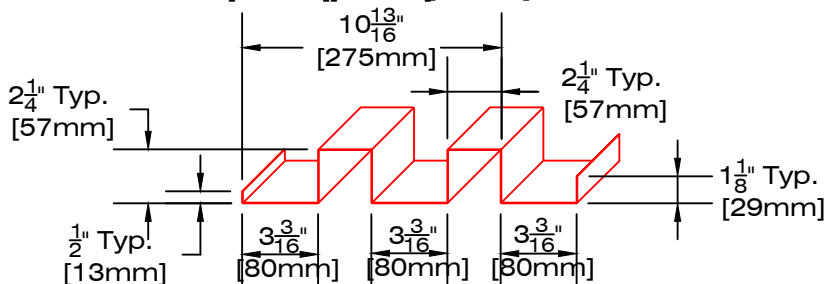
MODÈLE PR-123

3 nervures A 1 1/4" haut
 Couvrant 14" (57%)
 Déployé 24 5/8" (x 2 = 49 1/4")



MODÈLE PR-124

3 nervures A 1 1/4" haut
 Couvrant 13.084" (53%)
 Déployé 24 5/8" (x 2 = 49 1/4")



MODÈLE PR-125

2 nervures B 2 1/4" haut
 Couvrant 10.834" (44%)
 Déployé 24 5/8" (x 2 = 49 1/4")

LES INDUSTRIES



49, boul. de la Seigneurie Est
 Blainville (Québec) J7C 4G6

Téléphone : (450) 430-3029

www.panfab.com

Projet:

PR-100 PANFAB PROFILÉ

Titre:

PR-120 NERVURES RECTANGLES HORIZONTALES

Échelle:

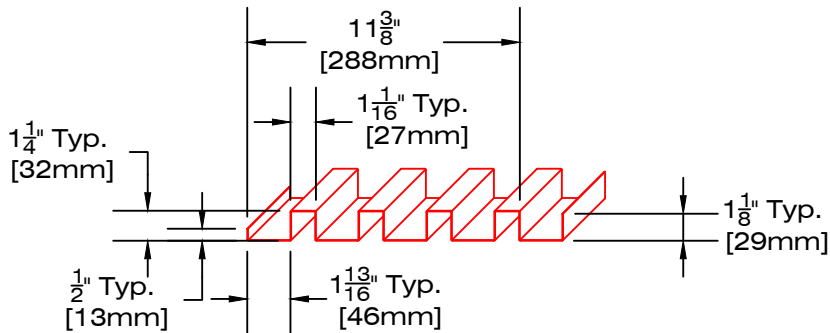
1:8

Page:

100120

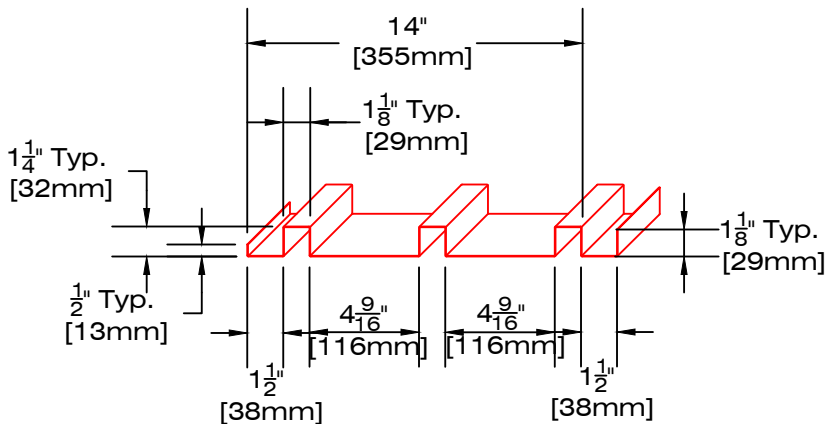
Date:

JANVIER 2023



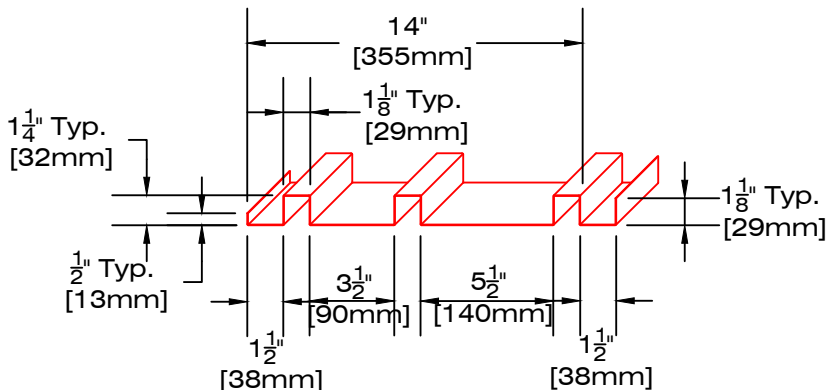
MODÈLE PR-131

4 nervures A 1 1/4" haut
 Couvrant 11 3/8" (46%)
 Déployé 24 5/8" (x 2 = 49 1/4")



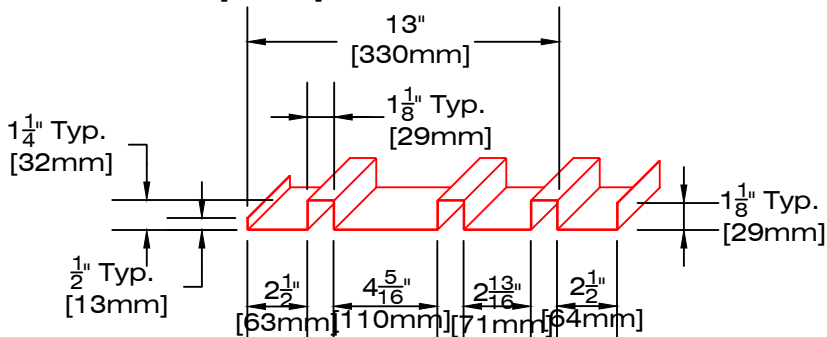
MODÈLE PR-132

3 nervures A 1 1/4" haut
 Couvrant 14" (57%)
 Déployé 24 5/8" (x 2 = 49 1/4")



MODÈLE PR-133

3 nervures A 1 1/4" haut
 Couvrant 14" (57%)
 Déployé 24 5/8" (x 2 = 49 1/4")



MODÈLE PR-134

3 nervures A 1 1/4" haut
 Couvrant 13" (53%)
 Déployé 24 5/8" (x 2 = 49 1/4")

LES INDUSTRIES



49, boul. de la Seigneurie Est
 Blainville (Québec) J7C 4G6

Téléphone : (450) 430-3029

www.panfab.com

Projet:

PR-100 PANFAB PROFILÉ

Titre:

PR-130 NERVURES RECTANGLES VERTICALES

Échelle:

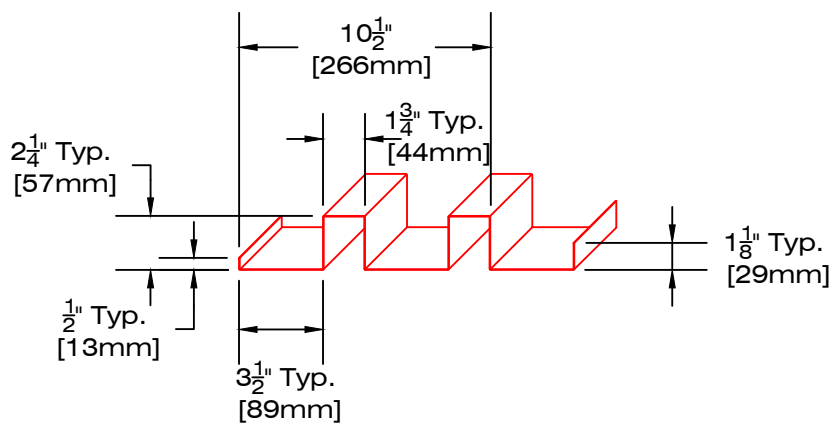
1:8

Page:

100130

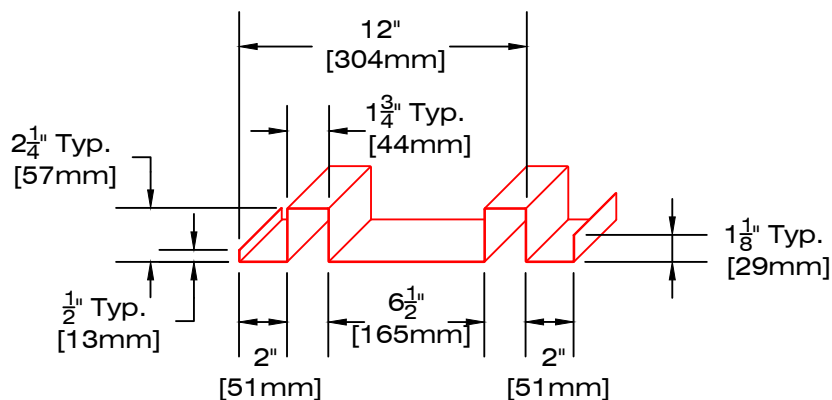
Date:

JANVIER 2023



MODÈLE PR-135

2 nervures B 2 1/4" haut
 Couvrant 10 1/2" (43%)
 Déployé 24 5/8" (x 2 = 49 1/4")



MODÈLE PR-136

2 nervures B 2 1/4" haut
 Couvrant 12" (49%)
 Déployé 24 5/8" (x 2 = 49 1/4")

LES INDUSTRIES



49, boul. de la Seigneurie Est
 Blainville (Québec) J7C 4G6

Téléphone : (450) 430-3029

www.panfab.com

Projet:

PR-100 PANFAB PROFILÉ

Titre:

PR-130 NERVURES RECTANGLES VERTICALES

Échelle:

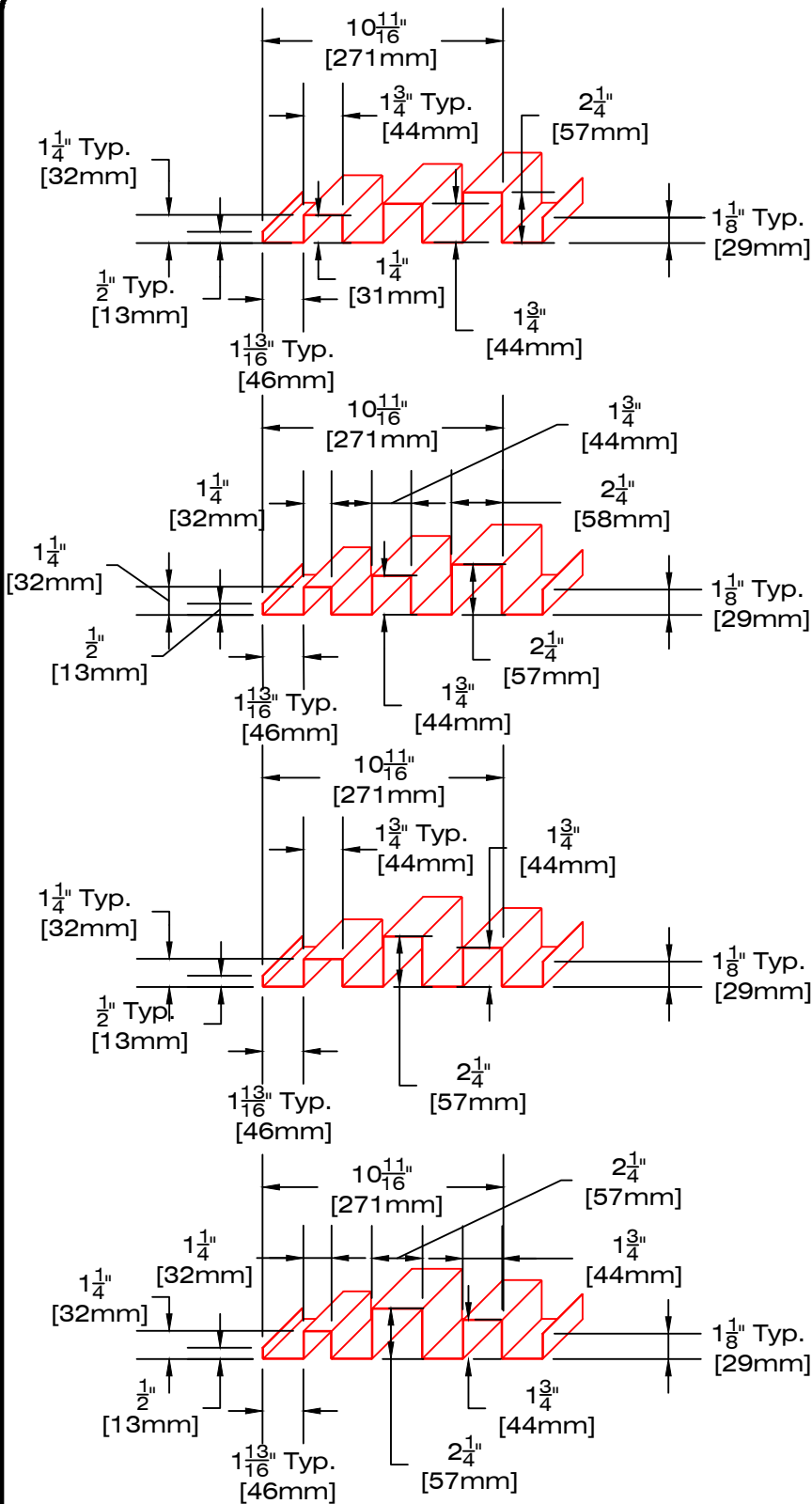
1:8

Page:

100131

Date:

JANVIER 2023



MODÈLE PR-141

1 nervure A 1 1/4" haut
 1 nervure B 2 1/4" haut
 1 nervure C 1 3/4" haut
 Couvrant 10 11/16" (43%)
 Déployé 24 5/8" (x 2 = 49 1/4")

MODÈLE PR-142

1 nervure A 1 1/4" haut
 1 nervure B 2 1/4" haut
 1 nervure C 1 3/4" haut
 Couvrant 10 11/16" (43%)
 Déployé 24 5/8" (x 2 = 49 1/4")

MODÈLE PR-143

1 nervure A 1 1/4" haut
 1 nervure B 2 1/4" haut
 1 nervure C 1 3/4" haut
 Couvrant 10 11/16" (43%)
 Déployé 24 5/8" (x 2 = 49 1/4")

MODÈLE PR-144

1 nervure A 1 1/4" haut
 1 nervure B 2 1/4" haut
 1 nervure C 1 3/4" haut
 Couvrant 10 11/16" (43%)
 Déployé 24 5/8" (x 2 = 49 1/4")

LES INDUSTRIES



49, boul. de la Seigneurie Est
 Blainville (Québec) J7C 4G6

Téléphone : (450) 430-3029

www.panfab.com

Projet:

PR-100 PANFAB PROFILÉ

Titre:

PR-140 NERVURES RECTANGLES VARIABLES

Échelle:

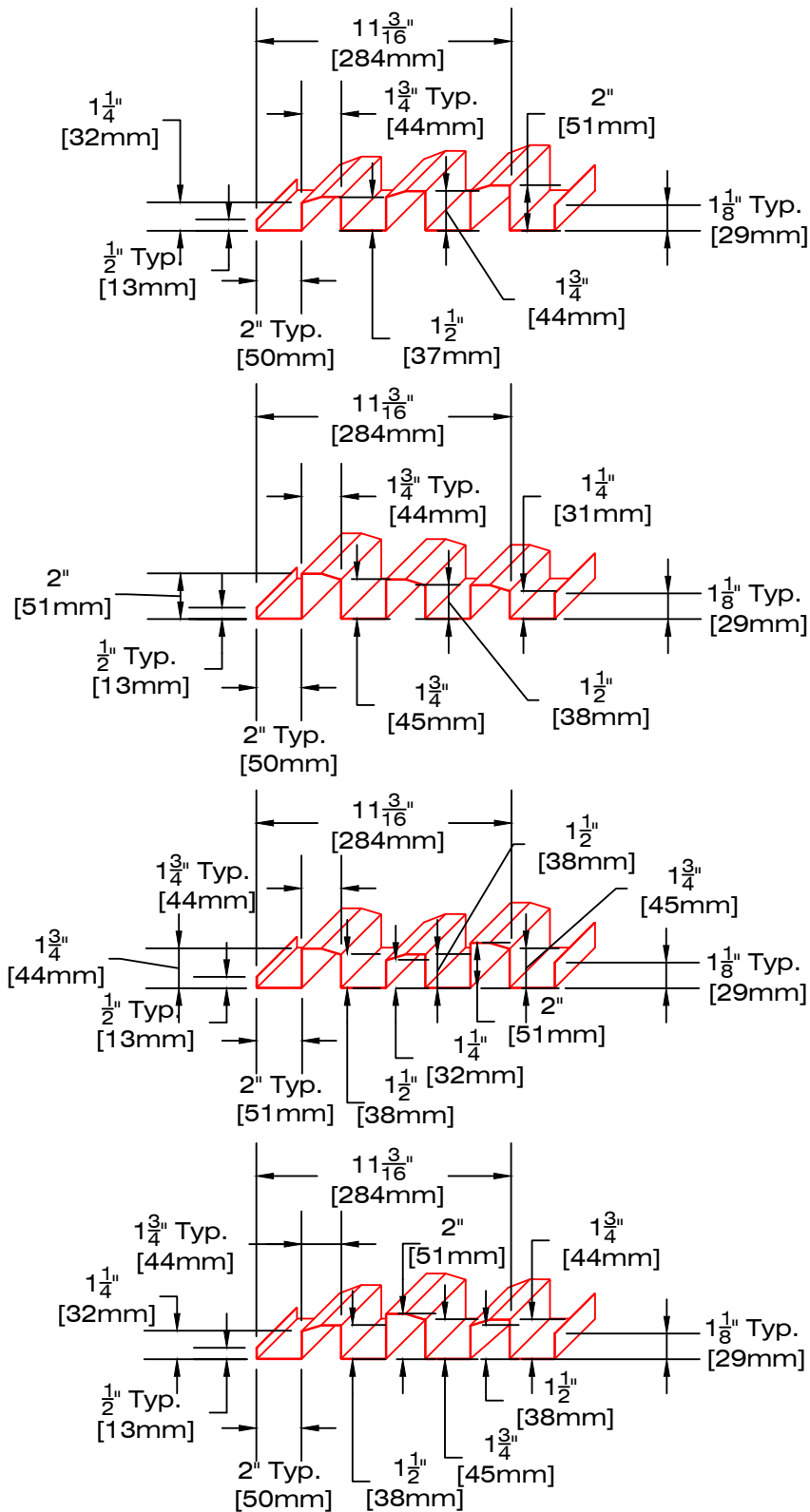
1:8

Page:

100140

Date:

JANVIER 2023



MODÈLE PR-151

1 nervure D 1 1/4" @ 1 1/2" haut
 1 nervure E 1 1/2" @ 1 3/4" haut
 1 nervure F 1 3/4" @ 2" haut
 Couvrant 11.178" (45%)
 Déployé 24 5/8" (x 2 = 49 1/4")

MODÈLE PR-152

1 nervure D 1 1/4" @ 1 1/2" haut
 1 nervure E 1 1/2" @ 1 3/4" haut
 1 nervure F 1 3/4" @ 2" haut
 Couvrant 11.178" (45%)
 Déployé 24 5/8" (x 2 = 49 1/4")

MODÈLE PR-153

1 nervure D 1 1/4" @ 1 1/2" haut
 1 nervure E 1 1/2" @ 1 3/4" haut
 1 nervure F 1 3/4" @ 2" haut
 Couvrant 11.178" (45%)
 Déployé 24 5/8" (x 2 = 49 1/4")

MODÈLE PR-154

1 nervure D 1 1/4" @ 1 1/2" haut
 1 nervure E 1 1/2" @ 1 3/4" haut
 1 nervure F 1 3/4" @ 2" haut
 Couvrant 11.178" (45%)
 Déployé 24 5/8" (x 2 = 49 1/4")

LES INDUSTRIES



49, boul. de la Seigneurie Est
 Blainville (Québec) J7C 4G6

Téléphone : (450) 430-3029

www.panfab.com

Projet:

PR-100 PANFAB PROFILÉ

Titre:

MODÈLE PR-150 NERVURES TRAPÈZES

Échelle:

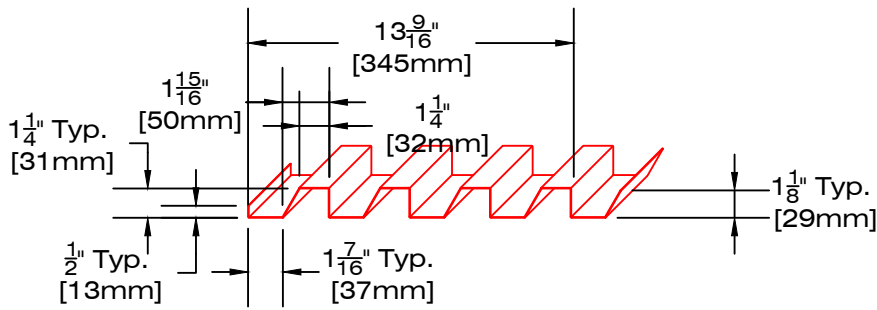
1:8

Page:

100150

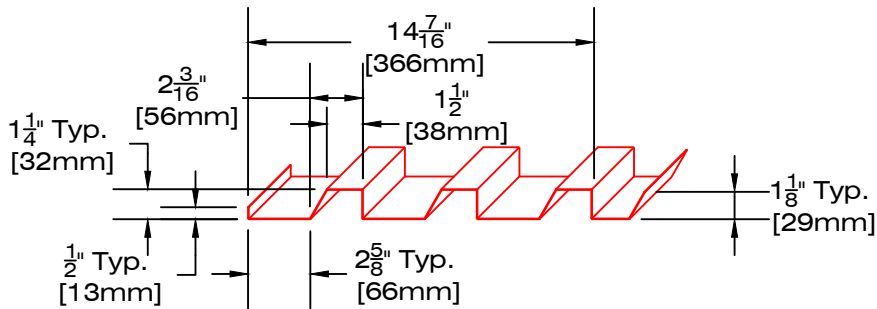
Date:

JANVIER 2023



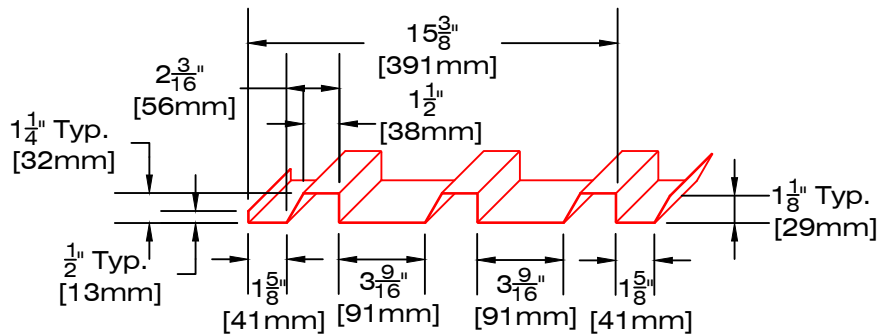
MODÈLE PR-161

4 nervures A 1 1/4" haut
 Couvrant 13 9/16" (55%)
 Déployé 24 5/8" (x 2 = 49 1/4")



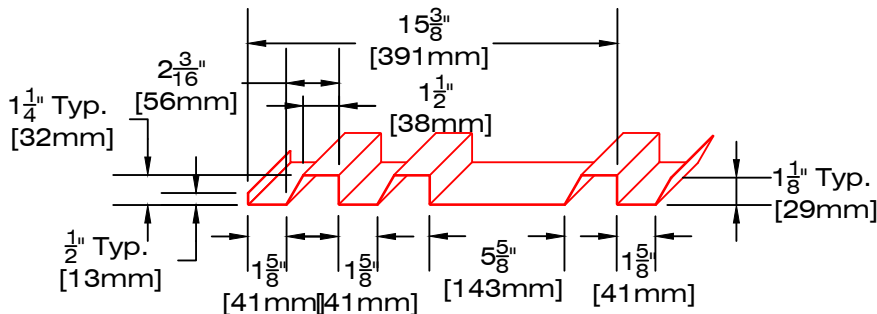
MODÈLE PR-162

3 nervures A 1 1/4" haut
 Couvrant 14 7/16" (59%)
 Déployé 24 5/8" (x 2 = 49 1/4")



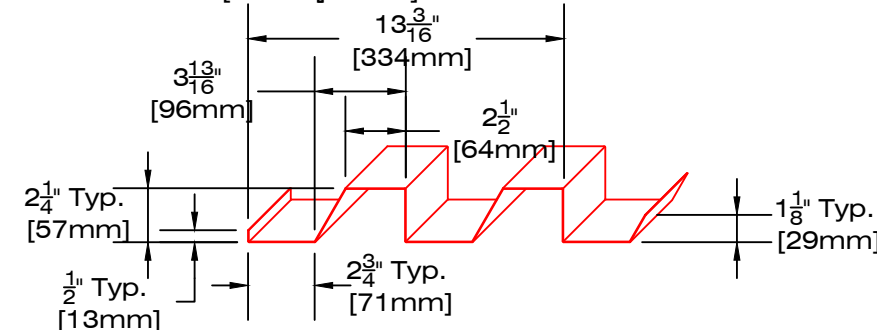
MODÈLE PR-163

3 nervures A 1 1/4" haut
 Couvrant 15 3/8" (62%)
 Déployé 24 5/8" (x 2 = 49 1/4")



MODÈLE PR-164

3 nervures A 1 1/4" haut
 Couvrant 15 3/8" (62%)
 Déployé 24 5/8" (x 2 = 49 1/4")



MODÈLE PR-165

2 nervures B 2 1/4" haut
 Couvrant 13 3/16" (53%)
 Déployé 24 5/8" (x 2 = 49 1/4")

LES INDUSTRIES



49, boul. de la Seigneurie Est
 Blainville (Québec) J7C 4G6

Téléphone : (450) 430-3029

www.panfab.com

Projet:

PR-100 PANFAB PROFILÉ

Titre:

MODÈLE PR-160 NERVURES AVEC 1 ANGLE

Échelle:

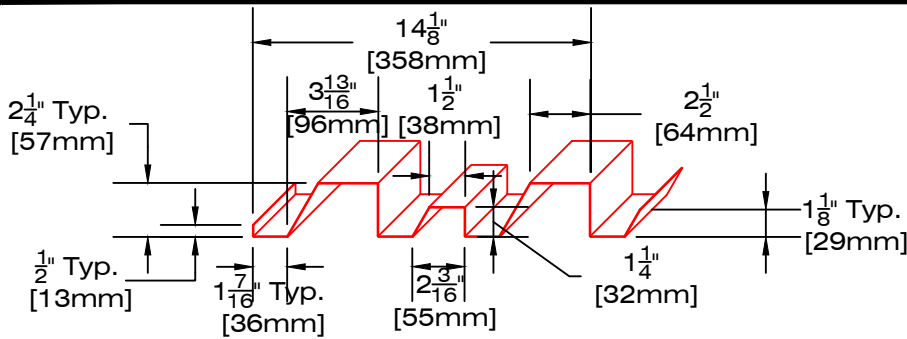
1:8

Page:

100160

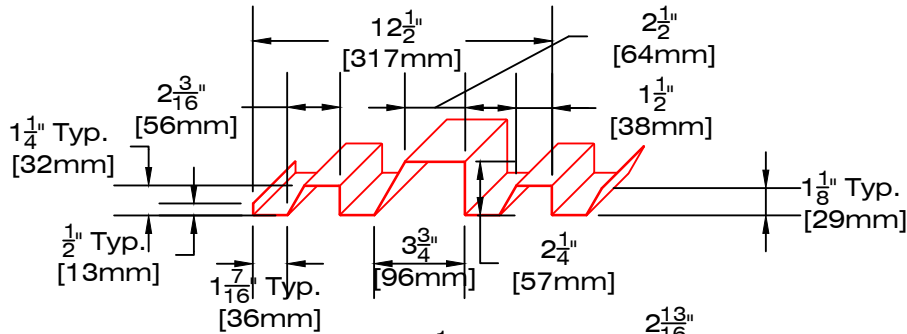
Date:

JANVIER 2023



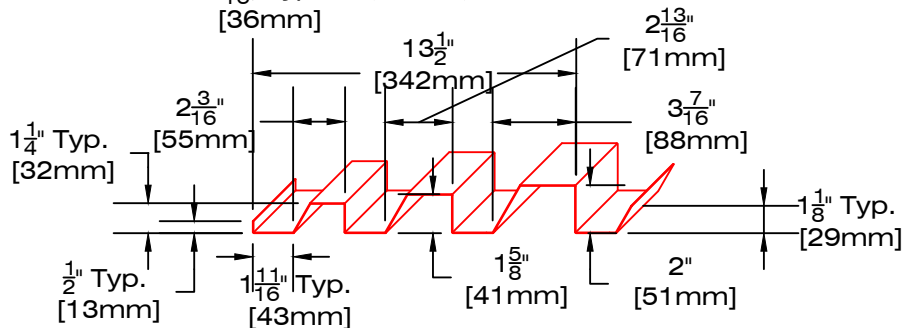
MODÈLE PR-166A

1 nervure A 1 1/4" haut
 2 nervures B 2 1/4" haut
 Couvrant 14 1/8" (54%)
 Déployé 26 3/16" (+ 23 1/16" = 49 1/4")



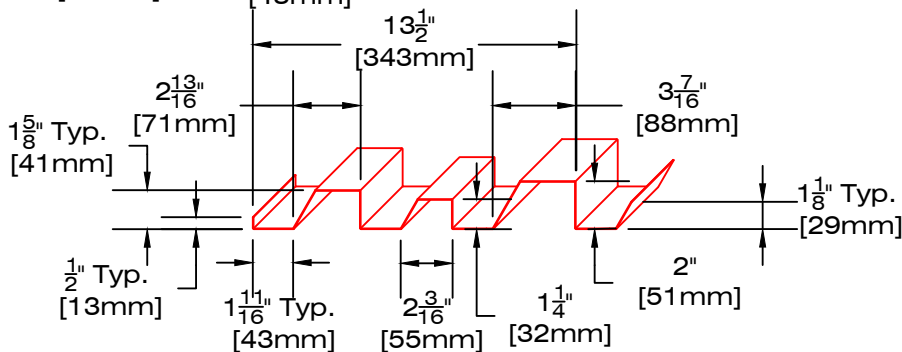
MODÈLE PR-166B

2 nervures A 1 1/4" haut
 1 nervure B 2 1/4" haut
 Couvrant 12 1/2" (54%)
 Déployé 23 1/16" (+ 26 3/16" = 49 1/4")



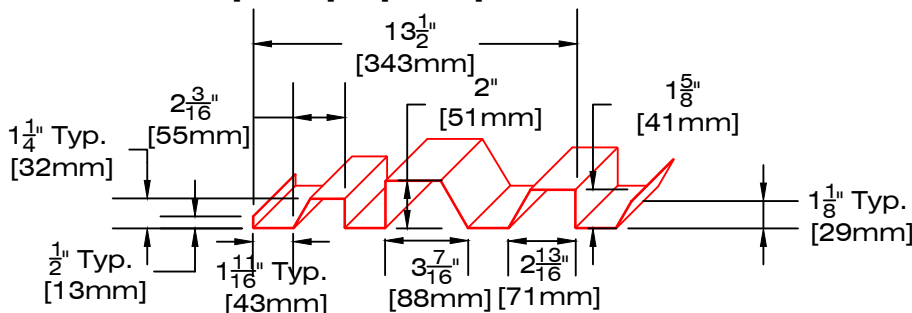
MODÈLE PR-167

1 nervure A 1 1/4" haut
 1 nervure D 1 5/8" haut
 1 nervure E 2" haut
 Couvrant 13 1/2" (55%)
 Déployé 24 5/8" (x 2 = 49 1/4")



MODÈLE PR-168

1 nervure A 1 1/4" haut
 1 nervure D 1 5/8" haut
 1 nervure E 2" haut
 Couvrant 13 1/2" (55%)
 Déployé 24 5/8" (x 2 = 49 1/4")



MODÈLE PR-169

1 nervure A 1 1/4" haut
 1 nervure D 1 5/8" haut
 1 nervure E 2" haut
 Couvrant 13 1/2" (55%)
 Déployé 24 5/8" (x 2 = 49 1/4")

LES INDUSTRIES



49, boul. de la Seigneurie Est
 Blainville (Québec) J7C 4G6

Téléphone : (450) 430-3029

www.panfab.com

Projet:

PR-100 PANFAB PROFILÉ

Titre:

MODÈLE PR-160 NERVURES AVEC 1 ANGLE

Échelle:

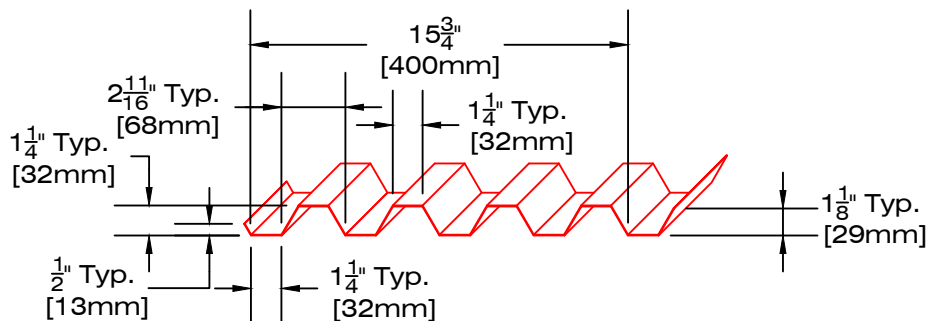
1:8

Page:

100161

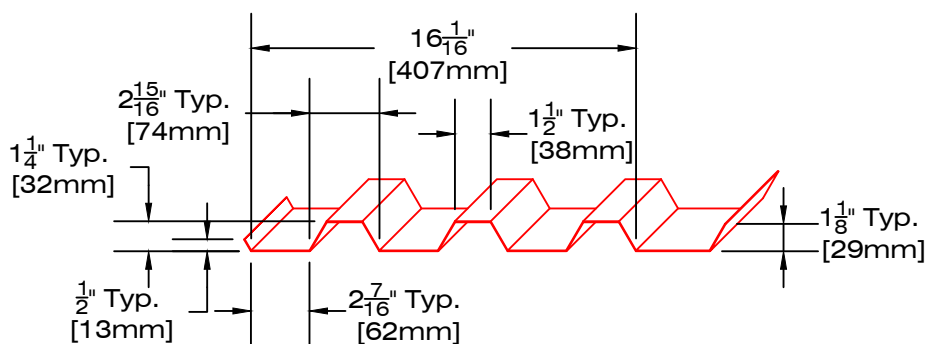
Date:

JANVIER 2023



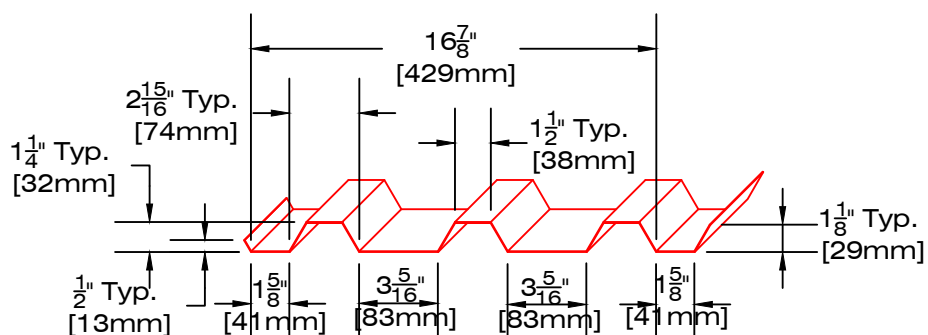
MODÈLE PR-171-30

4 nervures A 1 1/4" haut
 Couvrant 15 3/4" (64%)
 Déployé 24 5/8" (x 2 = 49 1/4")



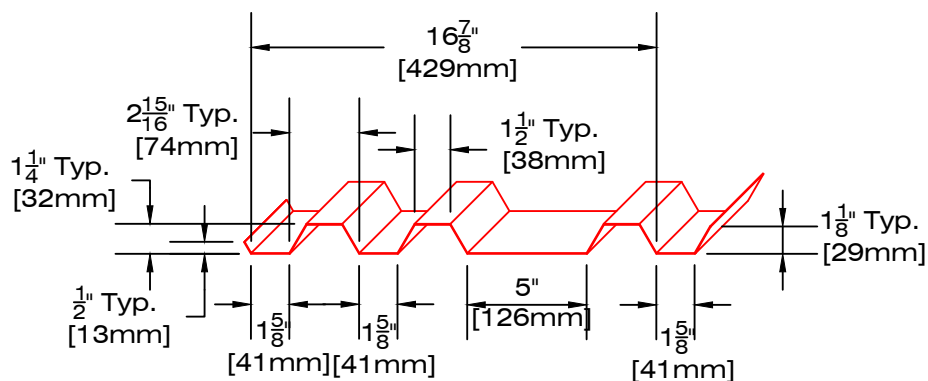
MODÈLE PR-172-30

3 nervures A 1 1/4" haut
 Couvrant 16 1/16" (65%)
 Déployé 24 5/8" (x 2 = 49 1/4")



MODÈLE PR-173-30

3 nervures A 1 1/4" haut
 Couvrant 16 7/8" (69%)
 Déployé 24 5/8" (x 2 = 49 1/4")



MODÈLE PR-174-30

3 nervures A 1 1/4" haut
 Couvrant 16 7/8" (69%)
 Déployé 24 5/8" (x 2 = 49 1/4")

LES INDUSTRIES



49, boul. de la Seigneurie Est
 Blainville (Québec) J7C 4G6

Téléphone : (450) 430-3029

www.panfab.com

Projet:

PR-100 PANFAB PROFILÉ

Titre:

MODÈLE PR-170 NERVURES AVEC 2 ANGLES

Échelle:

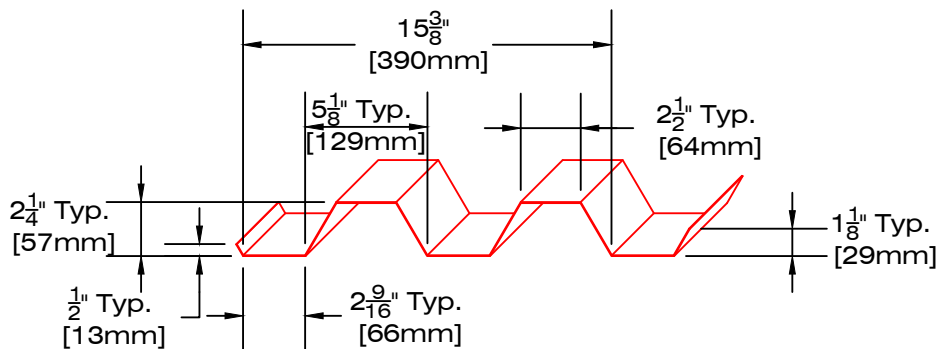
1:8

Page:

100170

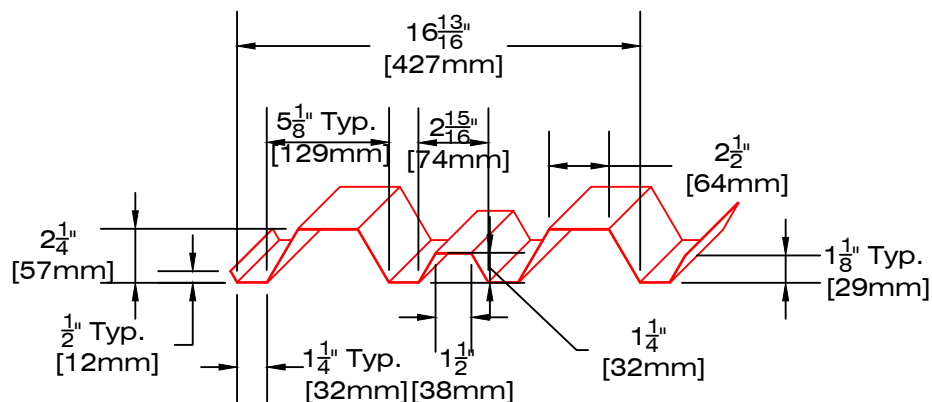
Date:

JANVIER 2023



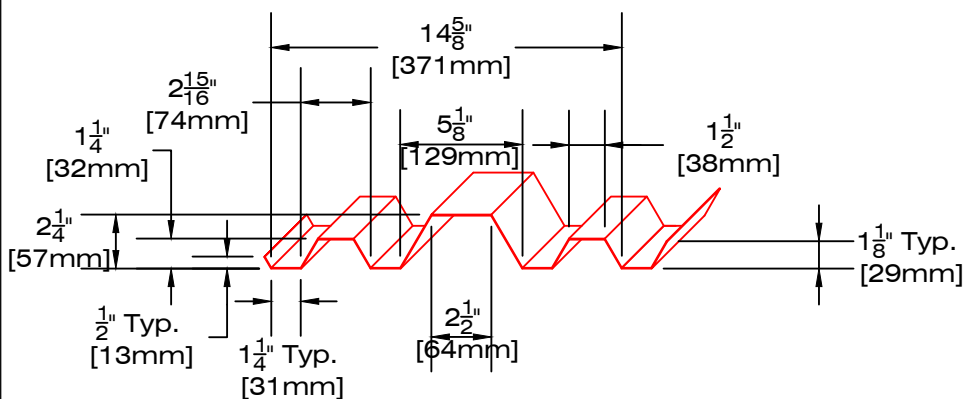
MODÈLE PR-175-30

2 nervures B 2 1/4" haut
 Couvrant 15 3/8" (62%)
 Déployé 24 5/8" (x 2 = 49 1/4")



MODÈLE PR-176A-30

1 nervure A 1 1/4" haut
 2 nervures B 2 1/4" haut
 Couvrant 16 13/16" (64%)
 Déployé 26 3/8" (+ 22 7/8" = 49 1/4")



MODÈLE PR-176B-30

2 nervures A 1 1/4" haut
 1 nervure B 2 1/4" haut
 Couvrant 14 5/8" (64%)
 Déployé 22 7/8" (+ 26 3/8" = 49 1/4")

LES INDUSTRIES



49, boul. de la Seigneurie Est
 Blainville (Québec) J7C 4G6

Téléphone : (450) 430-3029

www.panfab.com

Projet:

PR-100 PANFAB PROFILÉ

Titre:

MODÈLE PR-170 NERVURES AVEC 2 ANGLES

Échelle:

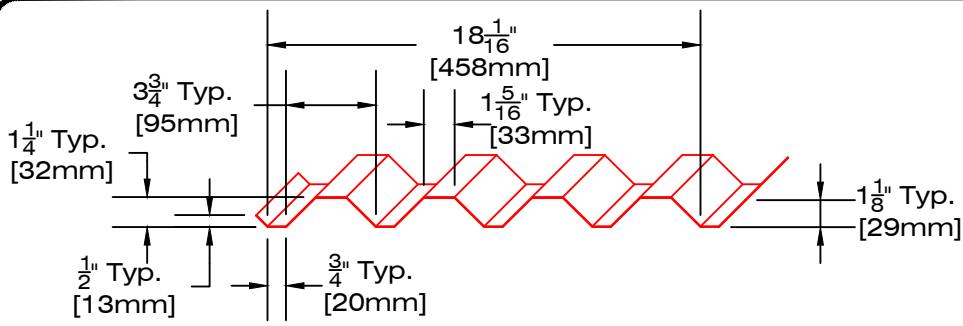
1:8

Page:

100171

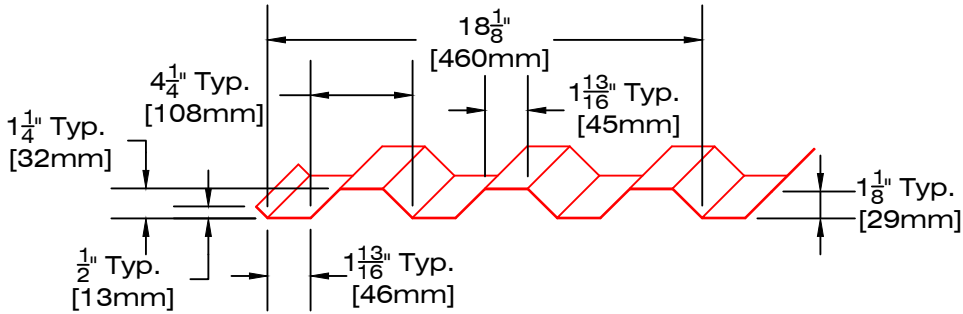
Date:

JANVIER 2023



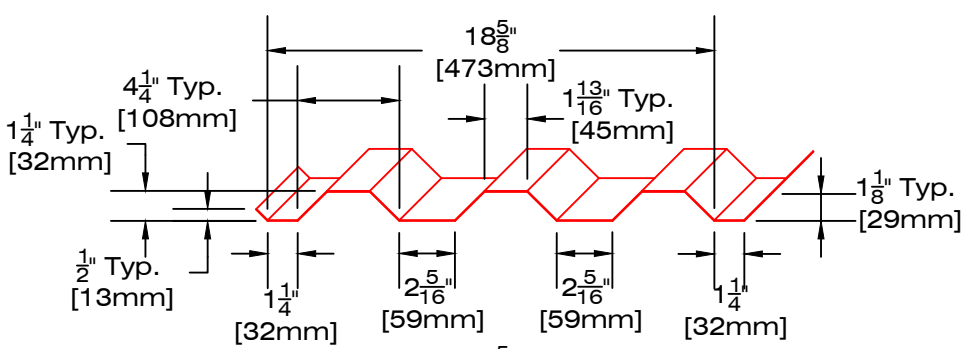
MODÈLE PR-171-45

4 nervures A 1 1/4" haut
 Couvrant 18 1/16" (73%)
 Déployé 24 5/8" (x 2 = 49 1/4")



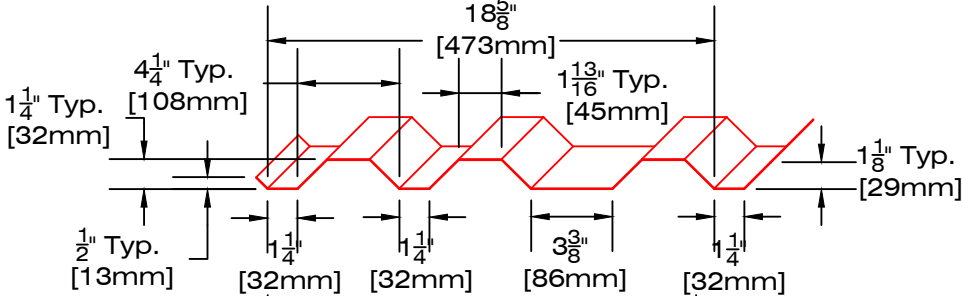
MODÈLE PR-172-45

3 nervures A 1 1/4" haut
 Couvrant 18 1/8" (74%)
 Déployé 24 5/8" (x 2 = 49 1/4")



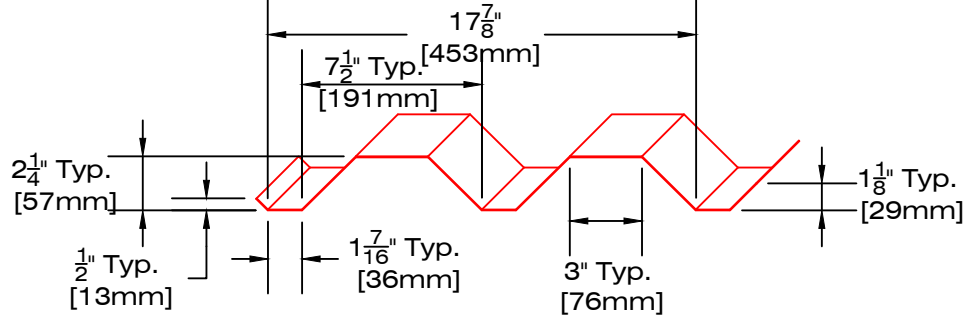
MODÈLE PR-173-45

3 nervures A 1 1/4" haut
 Couvrant 18 5/8" (76%)
 Déployé 24 5/8" (x 2 = 49 1/4")



MODÈLE PR-174-45

3 nervures A 1 1/4" haut
 Couvrant 18 5/8" (76%)
 Déployé 24 5/8" (x 2 = 49 1/4")



MODÈLE PR-175-45

2 nervures B 2 1/4" haut
 Couvrant 17 7/8" (73%)
 Déployé 24 5/8" (x 2 = 49 1/4")

LES INDUSTRIES



49, boul. de la Seigneurie Est
 Blainville (Québec) J7C 4G6

Téléphone : (450) 430-3029

www.panfab.com

Projet:

PR-100 PANFAB PROFILÉ

Titre:

MODÈLE PR-170 NERVURES AVEC 2 ANGLES

Échelle:

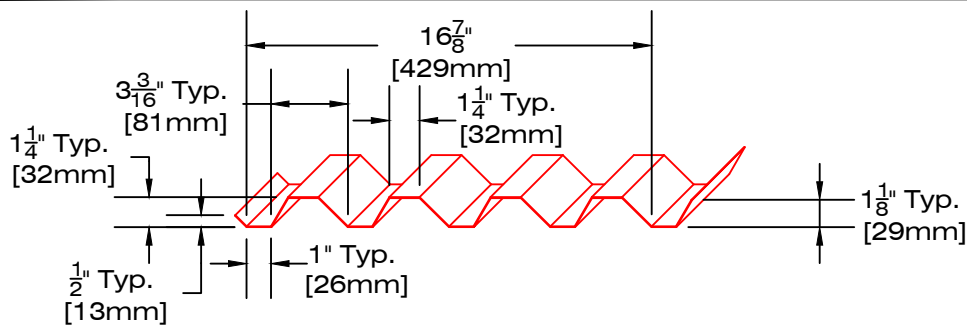
1:8

Page:

100172

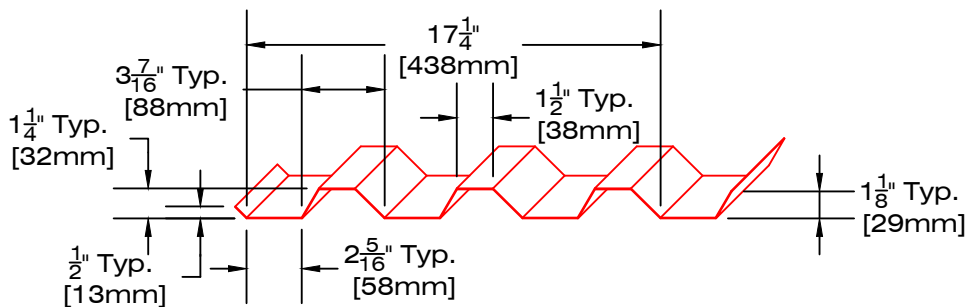
Date:

JANVIER 2023



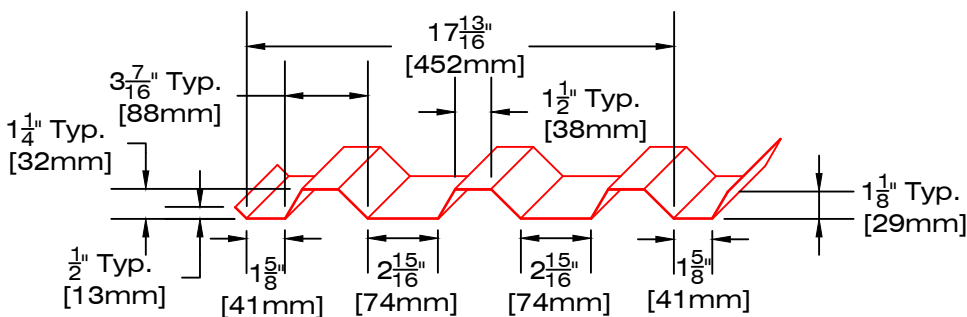
MODÈLE PR-171-COMB

4 nervures A 1 1/4" haut
 Couvrant 16 7/8" (69%)
 Déployé 24 5/8" (x 2 = 49 1/4")



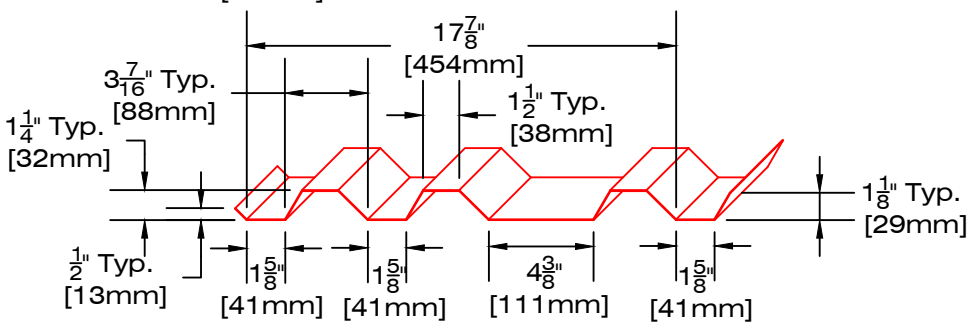
MODÈLE PR-172-COMB

3 nervures A 1 1/4" haut
 Couvrant 17 1/4" (70%)
 Déployé 24 5/8" (x 2 = 49 1/4")



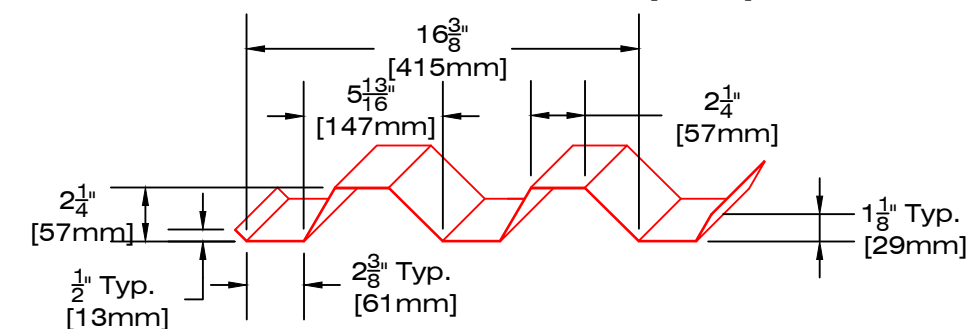
MODÈLE PR-173-COMB

3 nervures A 1 1/4" haut
 Couvrant 17 13/16" (72%)
 Déployé 24 5/8" (x 2 = 49 1/4")



MODÈLE PR-174-COMB

3 nervures A 1 1/4" haut
 Couvrant 17 7/8" (73%)
 Déployé 24 5/8" (x 2 = 49 1/4")



MODÈLE PR-175-COMB

2 nervures B 2 1/4" haut
 Couvrant 16 3/8" (66%)
 Déployé 24 5/8" (x 2 = 49 1/4")

LES INDUSTRIES



49, boul. de la Seigneurie Est
 Blainville (Québec) J7C 4G6

Téléphone : (450) 430-3029

www.panfab.com

Projet:

PR-100 PANFAB PROFILÉ

Titre:

MODÈLE PR-170 NERVURES AVEC 2 ANGLES

Échelle:

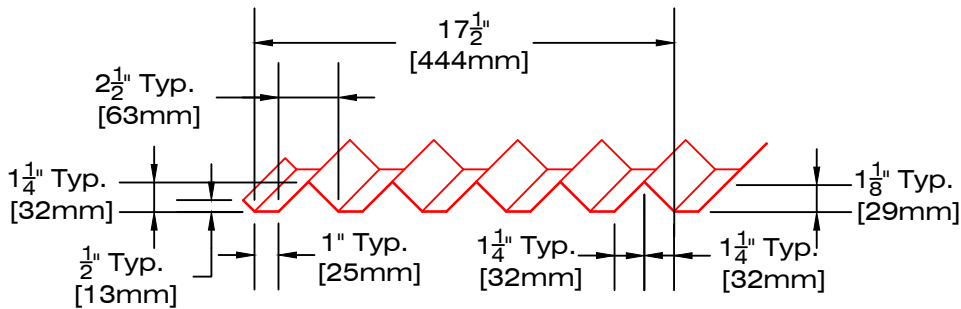
1:8

Page:

100173

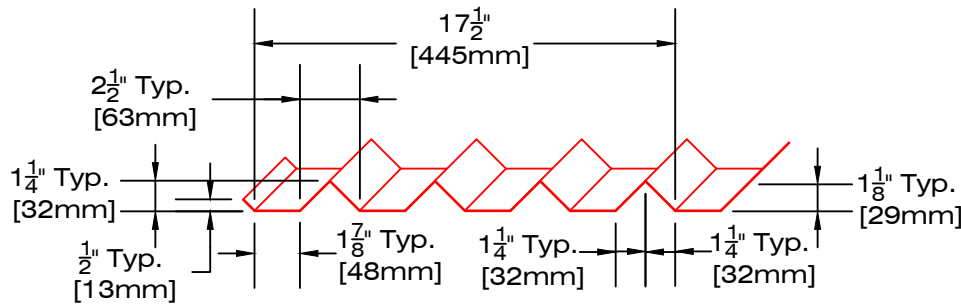
Date:

JANVIER 2023



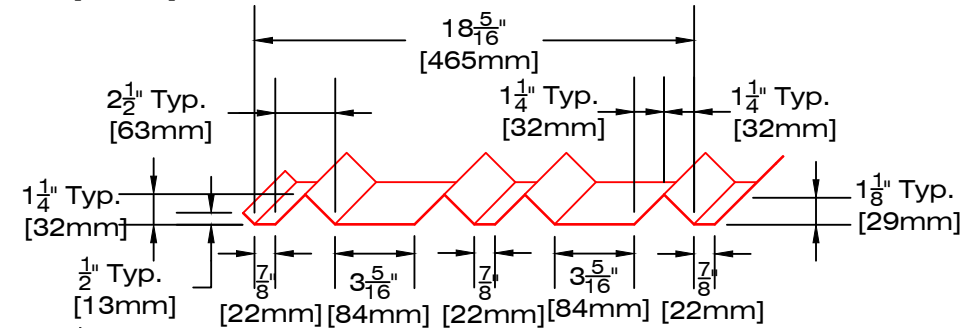
MODÈLE PR-181

5 nervures A 1 1/4" haut
 Couvrant 17 1/2" (71%)
 Déployé 24 5/8" (x 2 = 49 1/4")



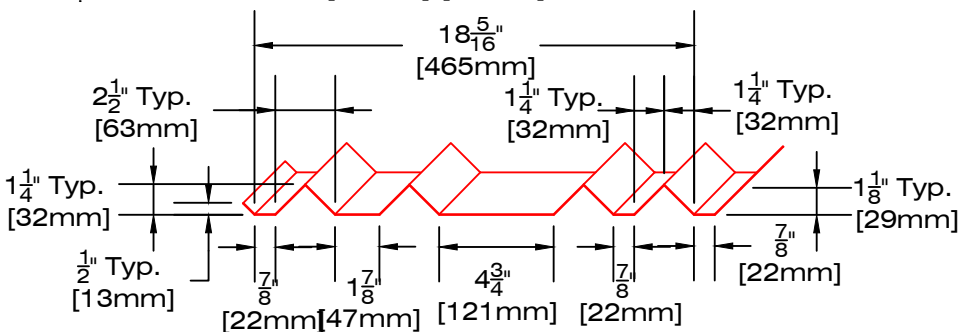
MODÈLE PR-182

4 nervures A 1 1/4" haut
 Couvrant 17 1/2" (71%)
 Déployé 24 5/8" (x 2 = 49 1/4")



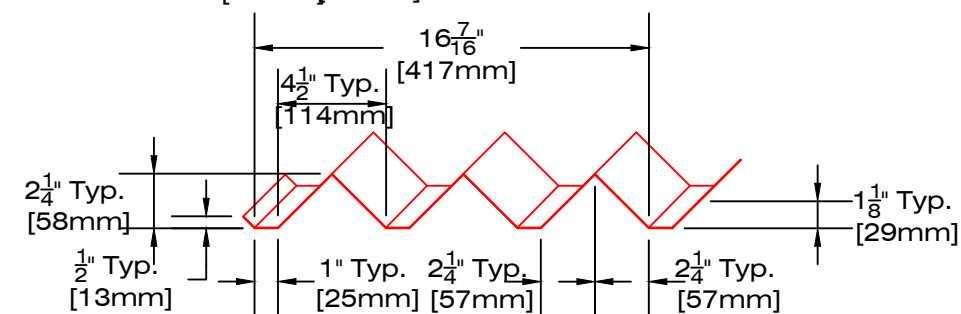
MODÈLE PR-183

4 nervures A 1 1/4" haut
 Couvrant 18 5/16" (74%)
 Déployé 24 5/8" (x 2 = 49 1/4")



MODÈLE PR-184

4 nervures A 1 1/4" haut
 Couvrant 18 5/16" (74%)
 Déployé 24 5/8" (x 2 = 49 1/4")



MODÈLE PR-185

3 nervures B 2 1/4" haut
 Couvrant 16 7/16" (67%)
 Déployé 24 5/8" (x 2 = 49 1/4")

LES INDUSTRIES



49, boul. de la Seigneurie Est
 Blainville (Québec) J7C 4G6

Téléphone : (450) 430-3029

www.panfab.com

Projet:

PR-100 PANFAB PROFILÉ

Titre:

MODÈLE PR-180 NERVURES TRIANGLES

Échelle:

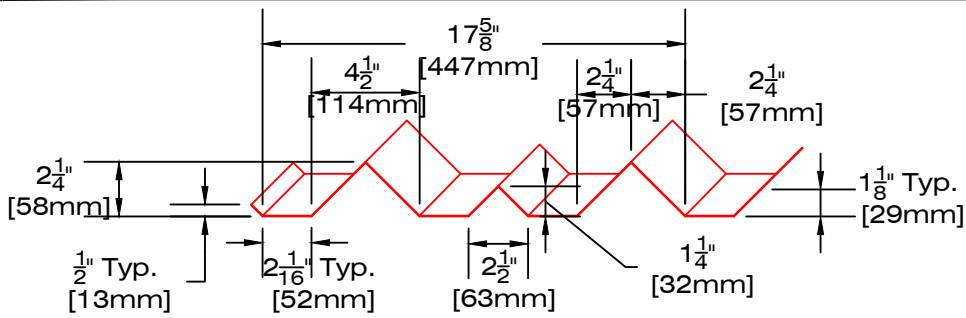
1:8

Page:

100180

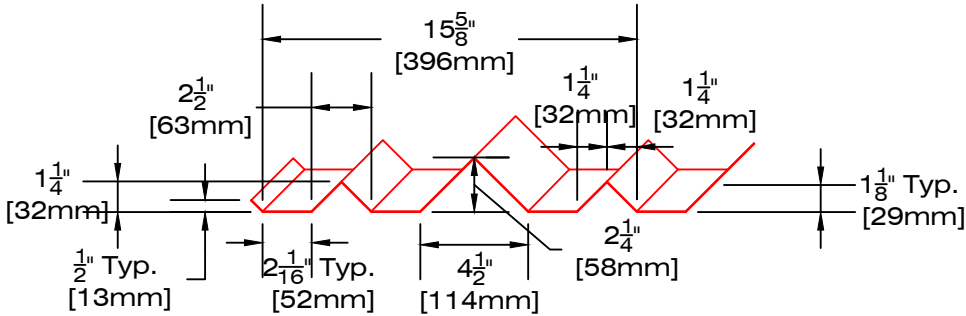
Date:

JANVIER 2023



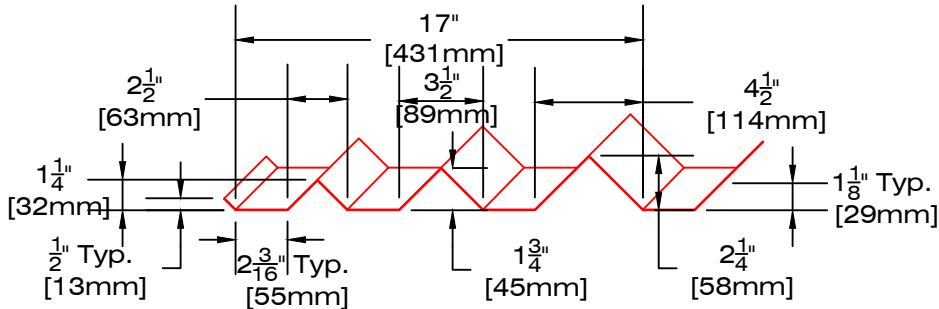
MODÈLE PR-186A

1 nervure A 1 1/4" haut
 2 nervures B 2 1/4" haut
 Couvrant 17 5/8" (67%)
 Déployé 26 1/8" (+ 23 1/8" = 49 1/4")



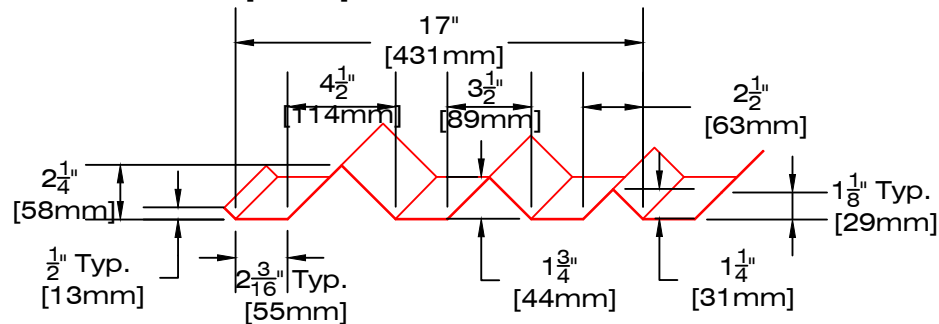
MODÈLE PR-186B

2 nervures A 1 1/4" haut
 1 nervure B 2 1/4" haut
 Couvrant 15 5/8" (68%)
 Déployé 23 1/8" (+ 26 1/8" = 49 1/4")



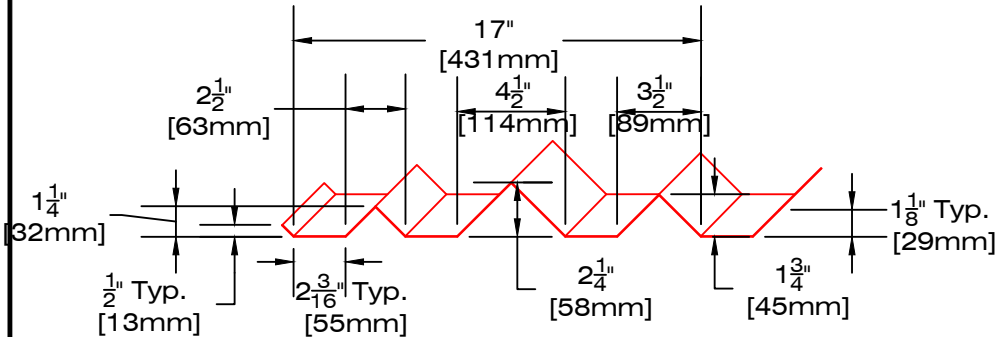
MODÈLE PR-187

1 nervure A 1 1/4" haut
 1 nervure B 2 1/4" haut
 1 nervure C 1 3/4" haut
 Couvrant 17" (69%)
 Déployé 24 5/8" (x 2 = 49 1/4")



MODÈLE PR-188

1 nervure A 1 1/4" haut
 1 nervure B 2 1/4" haut
 1 nervure C 1 3/4" haut
 Couvrant 17" (69%)
 Déployé 24 5/8" (x 2 = 49 1/4")



MODÈLE PR-189

1 nervure A 1 1/4" haut
 1 nervure B 2 1/4" haut
 1 nervure C 1 3/4" haut
 Couvrant 17" (69%)
 Déployé 24 5/8" (x 2 = 49 1/4")

LES INDUSTRIES



49, boul. de la Seigneurie Est
 Blainville (Québec) J7C 4G6

Téléphone : (450) 430-3029

www.panfab.com

Projet:

PR-100 PANFAB PROFILÉ

Titre:

MODÈLE PR-180 NERVURES TRIANGLES

Échelle:

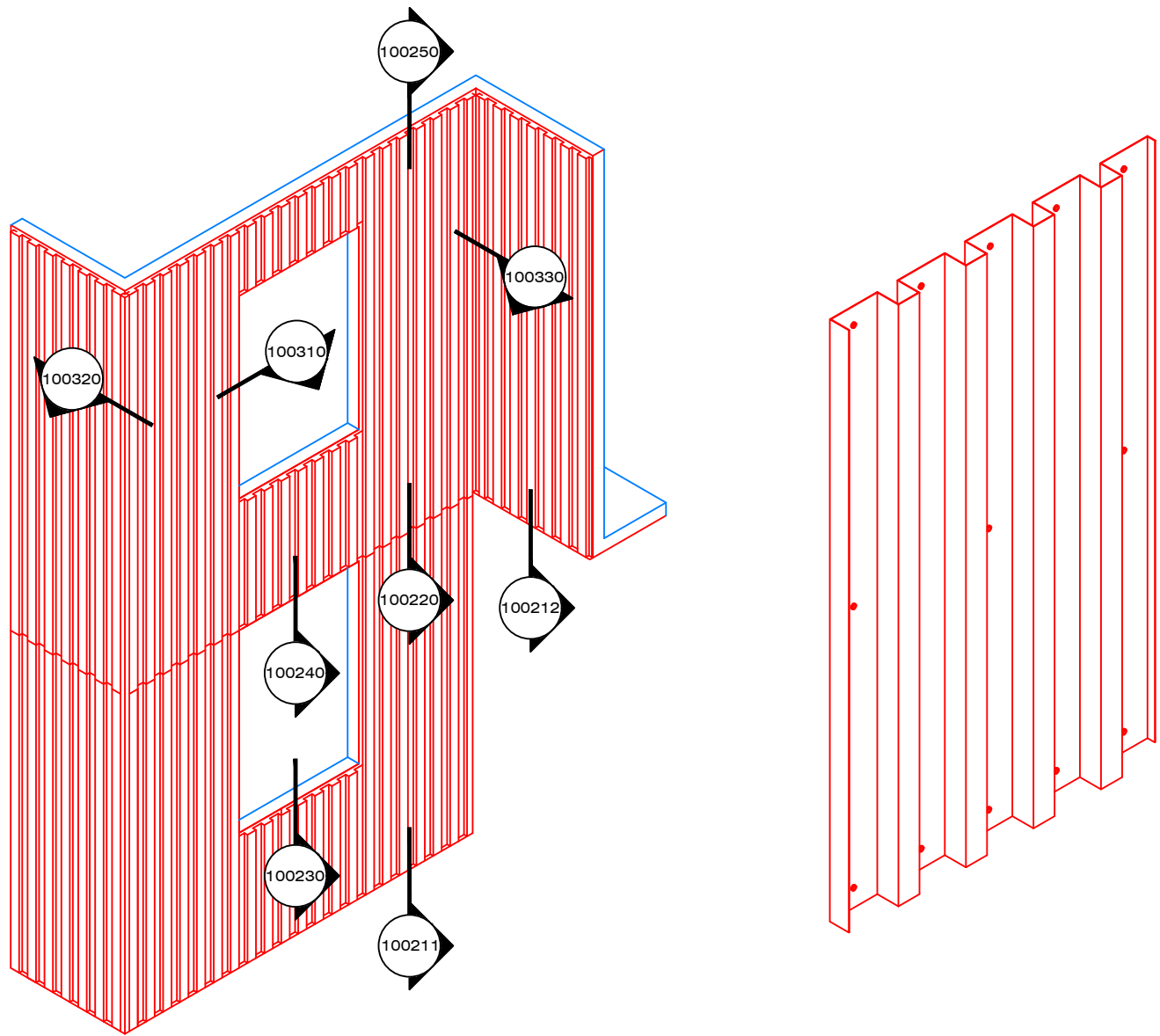
1:8

Page:

100181

Date:

JANVIER 2023



USAGE:

- Revêtement mural en aluminium (installation verticale ou horizontale)

DESCRIPTION:

- Profilé à nervures pliées en relief (63 différents modèles)
- Largeur sur mesure x longueur jusqu'à 13'-0" = 3962mm (min 6'-0" = 1829mm)
- Vissage apparent au fond de nervure

OPTION DE FINI:

- Aluminium 0.8mm d'alliage spécial 5754H42 avec fini prépeint "D-MAX" tel Duranar XL
- Choix de 7 couleurs standards en inventaire (Blanc RAL9016, Jupiter RAL9006, Neptune, Alpha Centauri, Fusain, Rigel-2 et Noir RAL9005)
- Plusieurs options de finis spéciaux tel EuraBuild, EuraDesign, EuraMica, AluNatur (en commande spéciale minimum de 11 000 pieds carrés avec épaisseur 0.8mm)

LES INDUSTRIES



49, boul. de la Seigneurie Est
Blainville (Québec) J7C 4G6

Téléphone : (450) 430-3029

www.panfab.com

Projet:

PR-100 PANFAB PROFILÉ

Titre:

ISOMÉTRIE

Échelle:

1:60 / 1:10

Date:

JANVIER 2023

Page:

100200

SUBSTRAT
PAR D'AUTRES

MOULURE PLIÉE SUR MESURE
ALUMINIUM 0.8mm

$\frac{1}{2}$ " TYP.
[13mm]

SUPPORT VERTICAL

ISOLANT

SOUS-ENTREMISE HORIZONTALE

$\frac{1}{8}$ " TYP.
[3mm]

$\frac{3}{4}$ " TYP.
[19mm]

$\frac{1}{2}$ " TYP.
[13mm]

PR-100 PANFAB PROFILÉ

$1\frac{1}{4}$ " MIN.
[32mm]

RUBAN DIALYTIQUE

$\frac{1}{8}$ " TYP.
[3mm]

LES INDUSTRIES



49, boul. de la Seigneurie Est
Blainville (Québec) J7C 4G6

Téléphone : (450) 430-3029

www.panfab.com

Projet:

PR-100 PANFAB PROFILÉ

Titre:

DÉTAIL EN COUPE - GÉNÉRALE

Échelle:

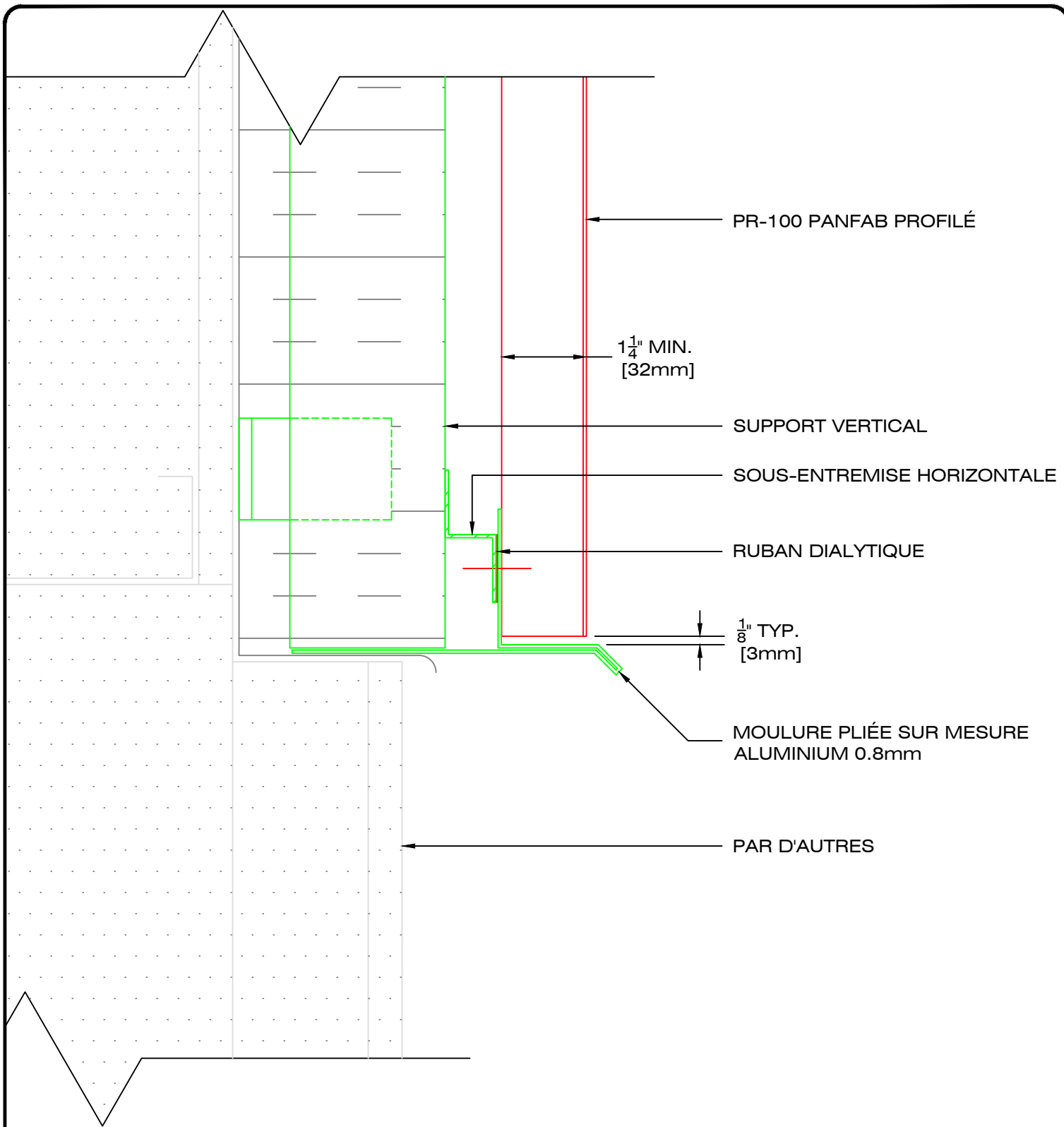
1:5

Date:

JANVIER 2023

Page:

100210



LES INDUSTRIES



49, boul. de la Seigneurie Est
Blainville (Québec) J7C 4G6

Téléphone : (450) 430-3029

www.panfab.com

Projet:

PR-100 PANFAB PROFILÉ

Titre:

DÉTAIL EN COUPE - FONDATION

Échelle:

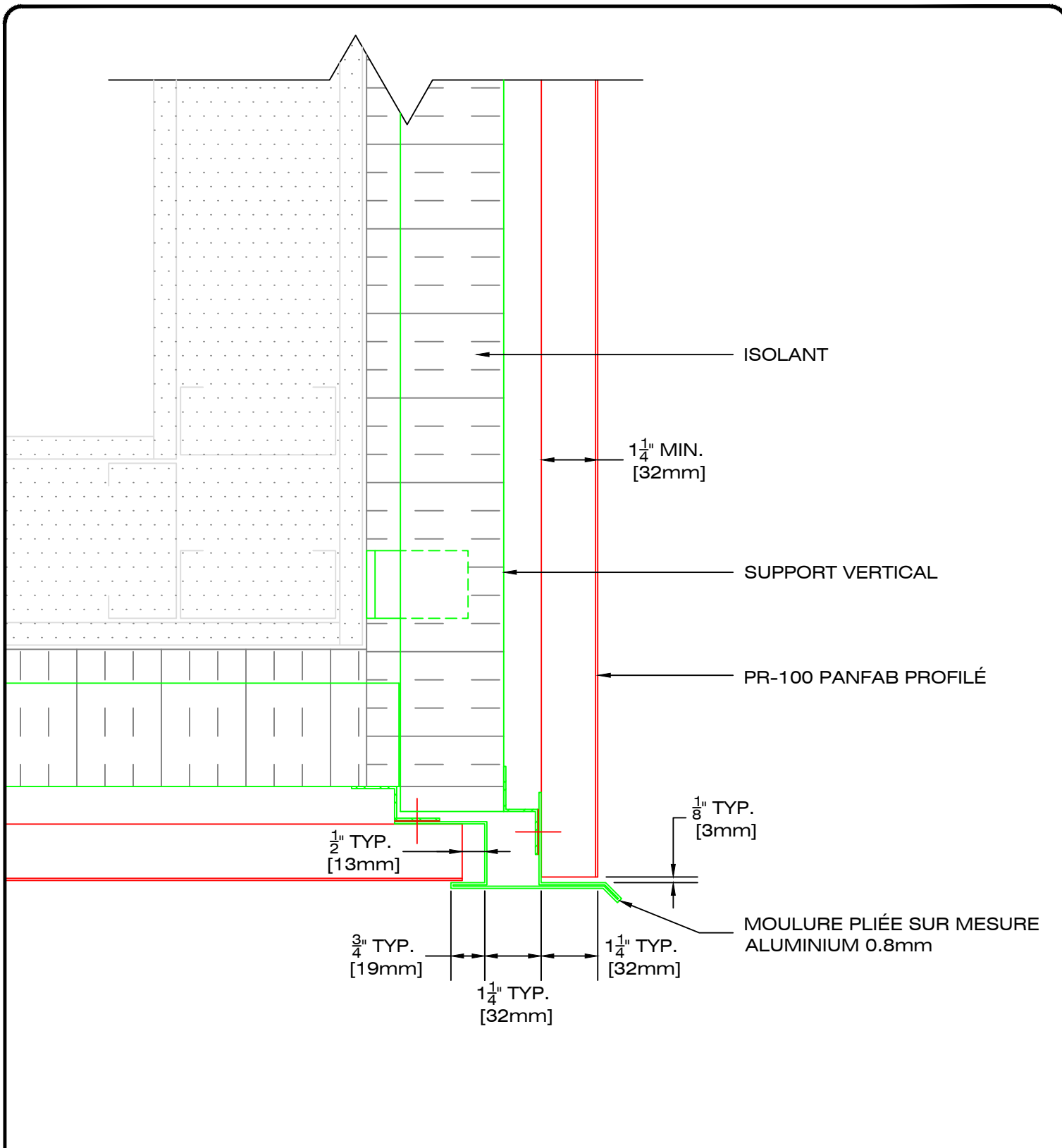
1:2

Date:

JANVIER 2023

Page:

100211



LES INDUSTRIES



49, boul. de la Seigneurie Est
Blainville (Québec) J7C 4G6

Téléphone : (450) 430-3029

www.panfab.com

Projet:

PR-100 PANFAB PROFILÉ

Titre:

DÉTAIL EN COUPE - SOFFITE

Échelle:

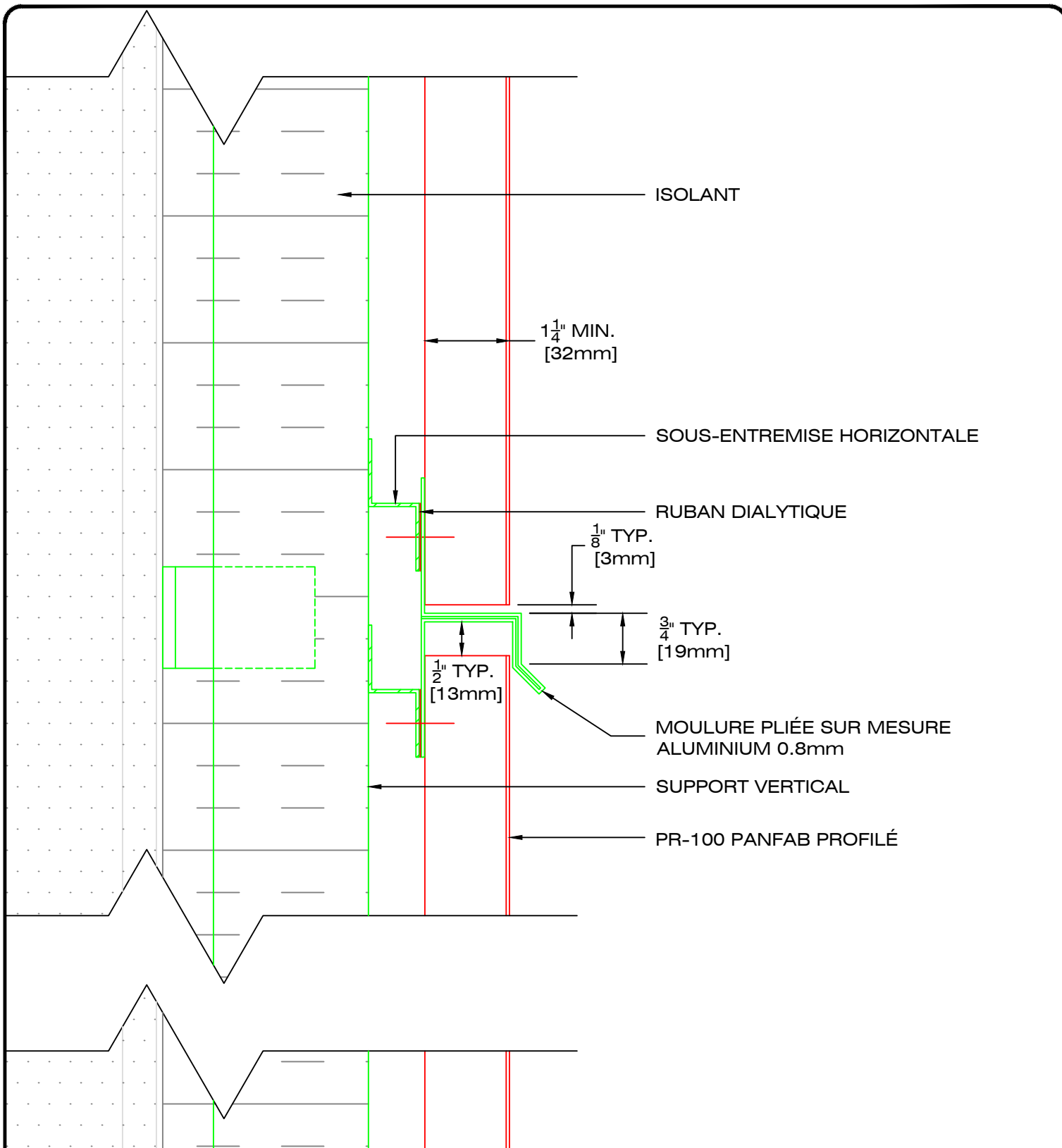
1:3

Page:

100212

Date:

JANVIER 2023



LES INDUSTRIES



49, boul. de la Seigneurie Est
Blainville (Québec) J7C 4G6

Téléphone : (450) 430-3029

www.panfab.com

Projet:

PR-100 PANFAB PROFILÉ

Titre:

DÉTAIL EN COUPE - JOINT HORIZONTAL

Échelle:

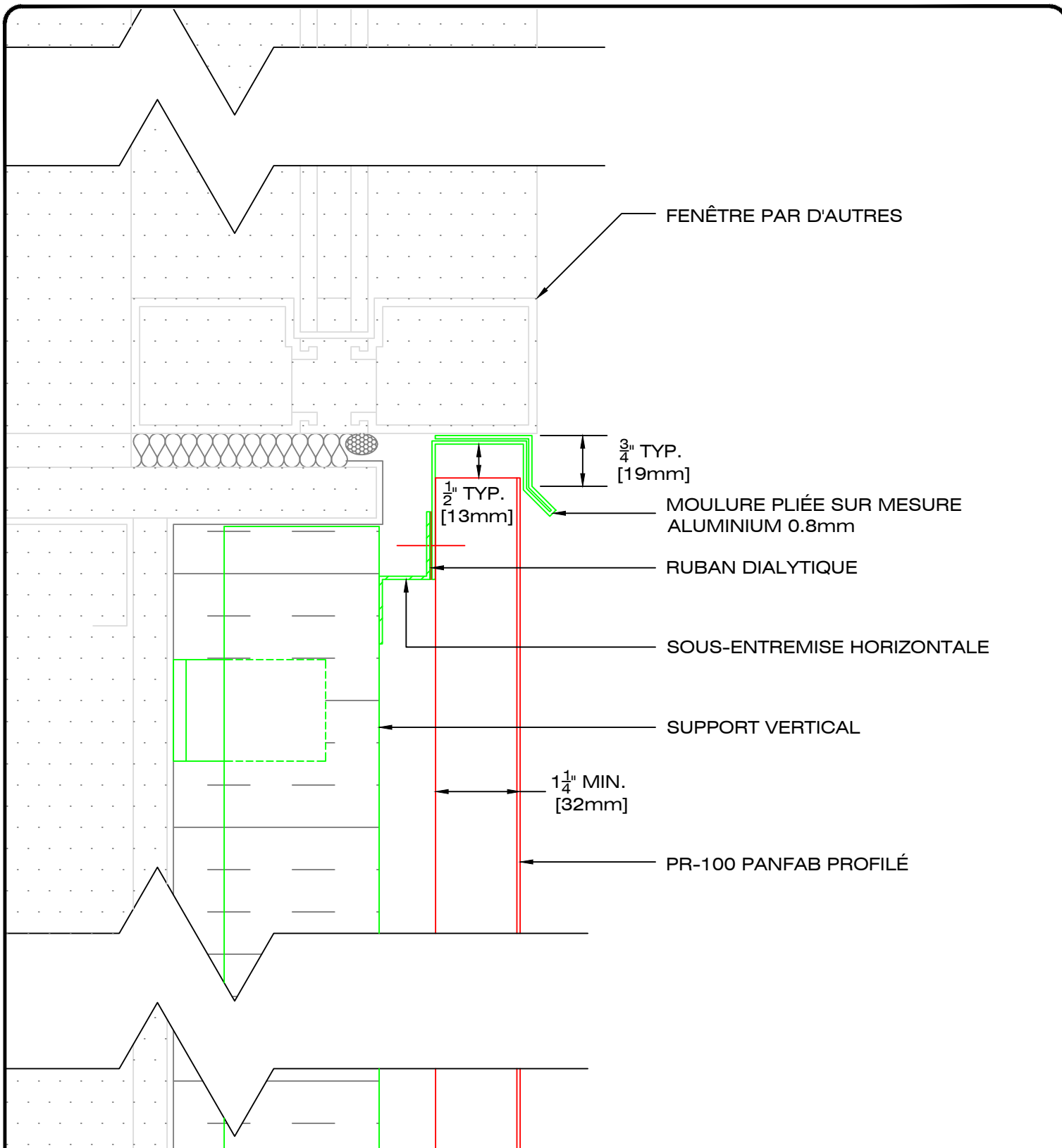
1:2

Date:

JANVIER 2023

Page:

100220



LES INDUSTRIES



49, boul. de la Seigneurie Est
Blainville (Québec) J7C 4G6

Téléphone : (450) 430-3029

www.panfab.com

Projet:

PR-100 PANFAB PROFILÉ

Titre:

DÉTAIL EN COUPE - ALLÈGE FENÊTRE

Échelle:

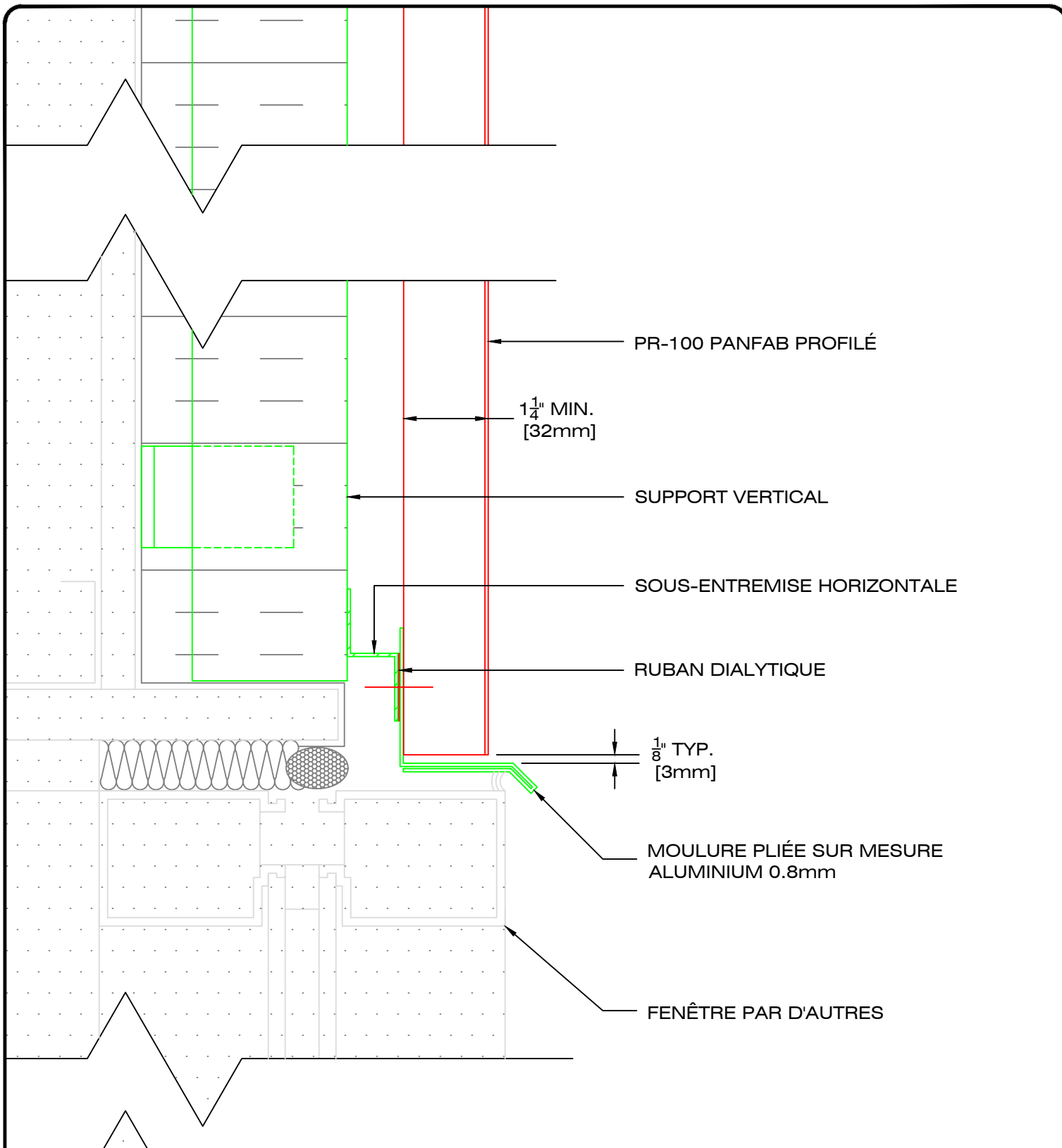
1:2

Date:

JANVIER 2023

Page:

100230



LES INDUSTRIES



49, boul. de la Seigneurie Est
Blainville (Québec) J7C 4G6

Téléphone : (450) 430-3029

www.panfab.com

Projet:

PR-100 PANFAB PROFILÉ

Titre:

DÉTAIL EN COUPE - LINTEAU FENÊTRE

Échelle:

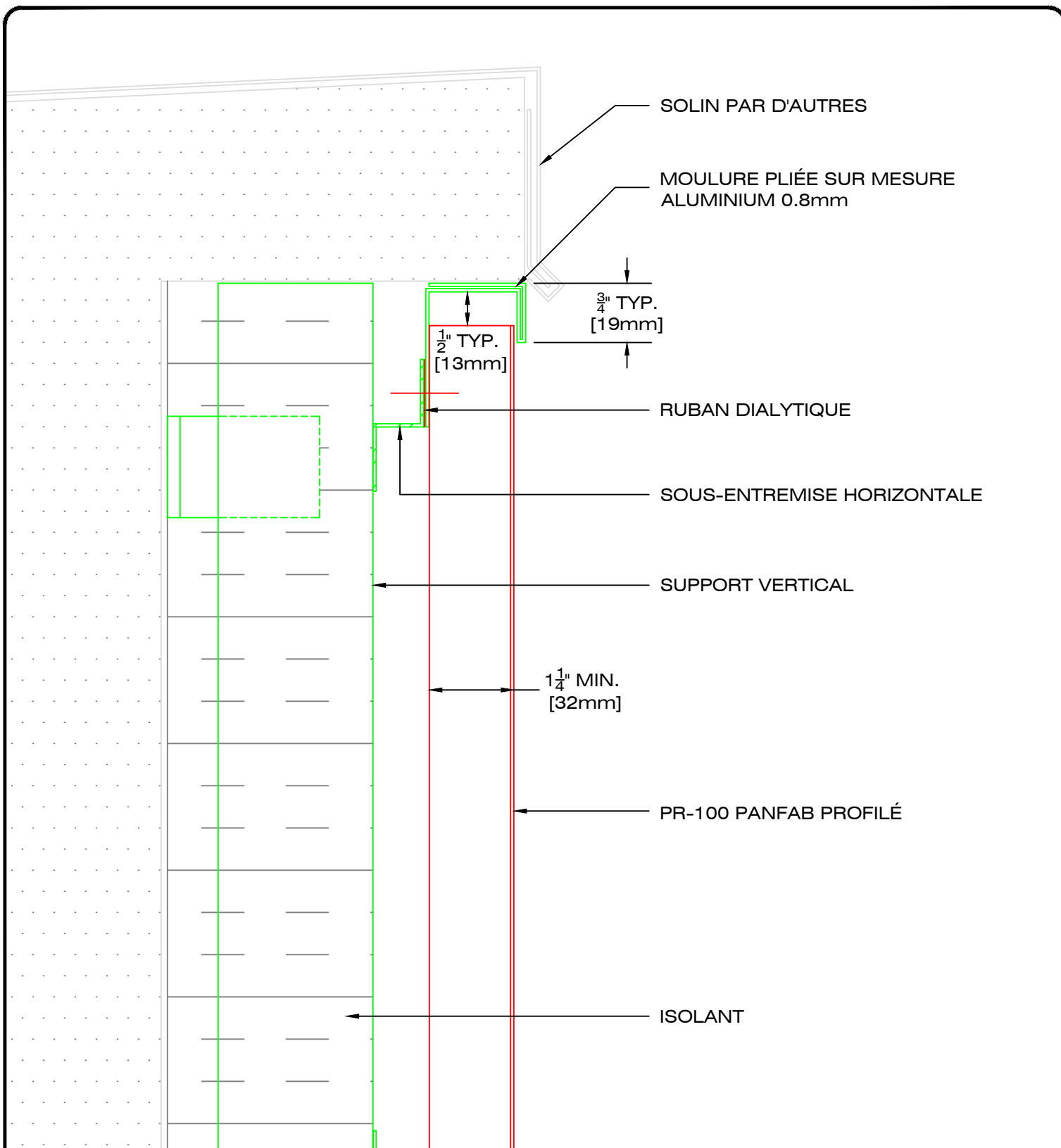
1:2

Date:

JANVIER 2023

Page:

100240



LES INDUSTRIES



49, boul. de la Seigneurie Est
Blainville (Québec) J7C 4G6

Téléphone : (450) 430-3029

www.panfab.com

Projet:

PR-100 PANFAB PROFILÉ

Titre:

DÉTAIL EN COUPE - PARAPET

Échelle:

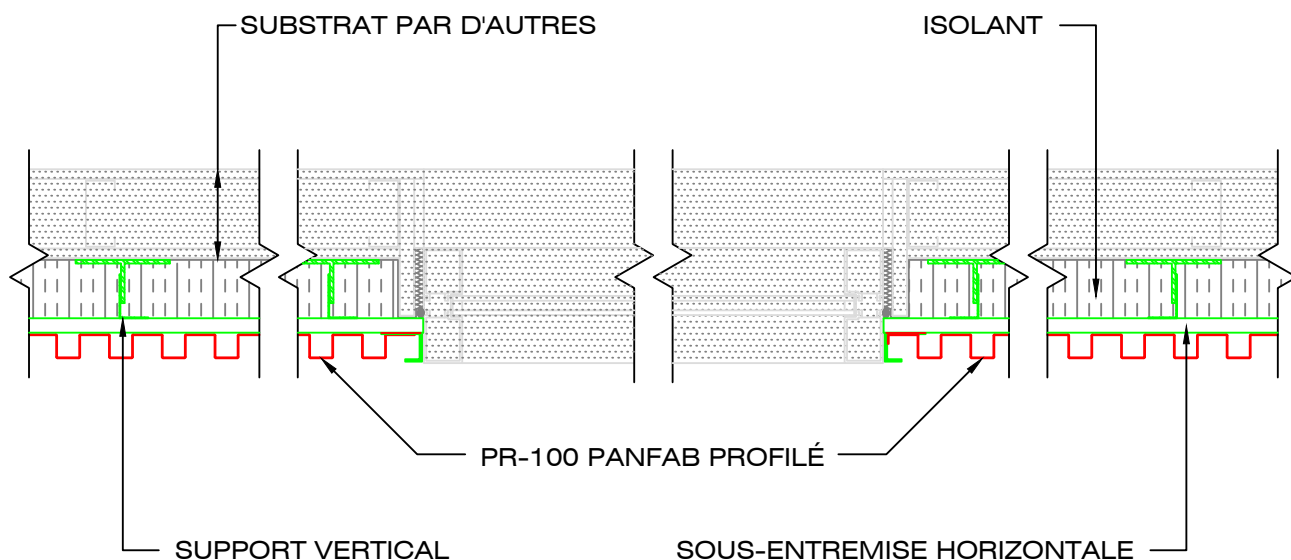
1:2

Page:

100250

Date:

JANVIER 2023



LES INDUSTRIES



49, boul. de la Seigneurie Est
Blainville (Québec) J7C 4G6

Téléphone : (450) 430-3029

www.panfab.com

Projet:

PR-100 PANFAB PROFILÉ

Titre:

VUE EN PLAN

Échelle:

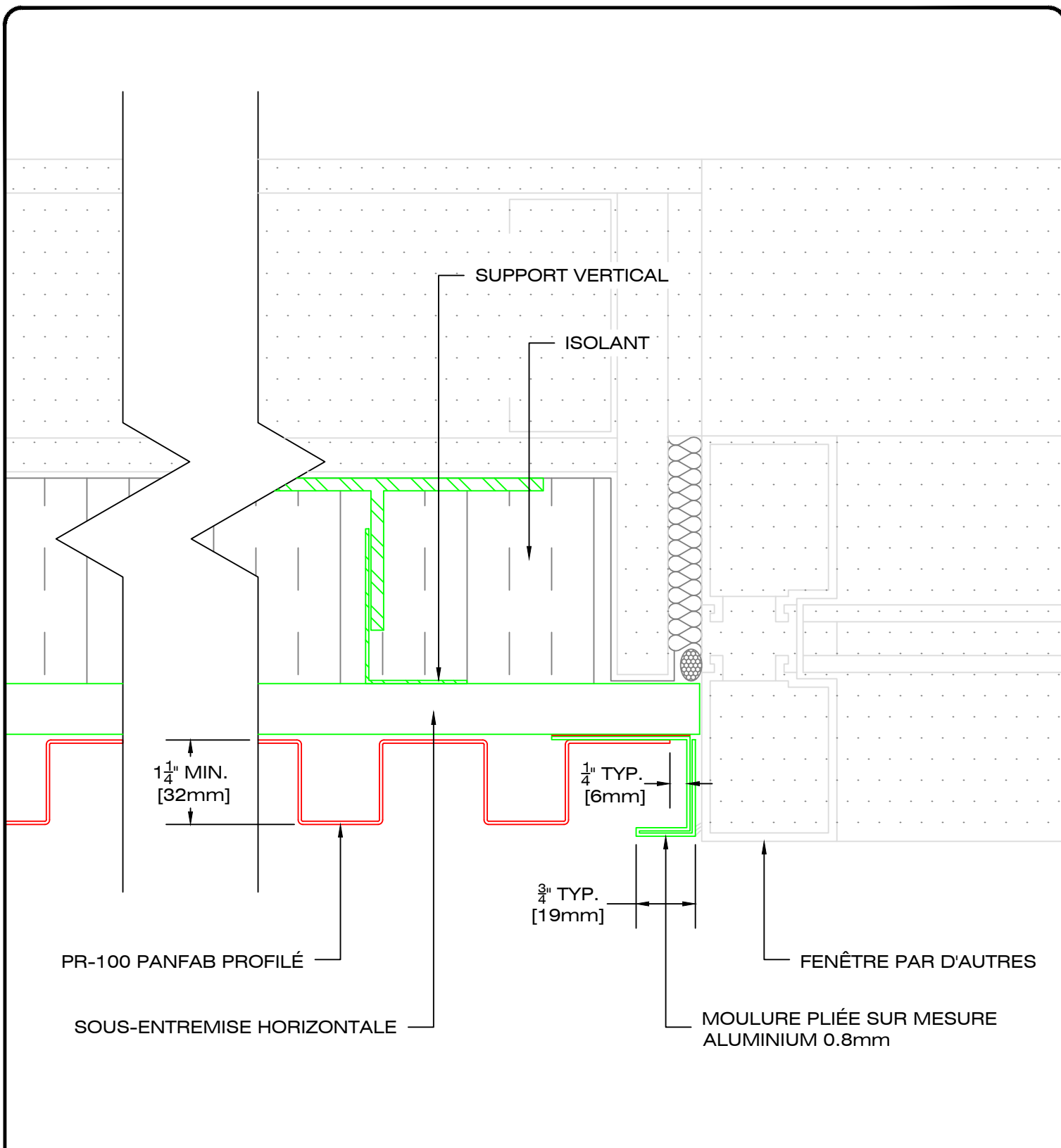
1:10

Date:

JANVIER 2023

Page:

100300



LES INDUSTRIES



49, boul. de la Seigneurie Est
Blainville (Québec) J7C 4G6

Téléphone : (450) 430-3029

www.panfab.com

Projet:

PR-100 PANFAB PROFILÉ

Titre:

DÉTAIL EN PLAN - JAMBAGE ET FENÊTRE

Échelle:

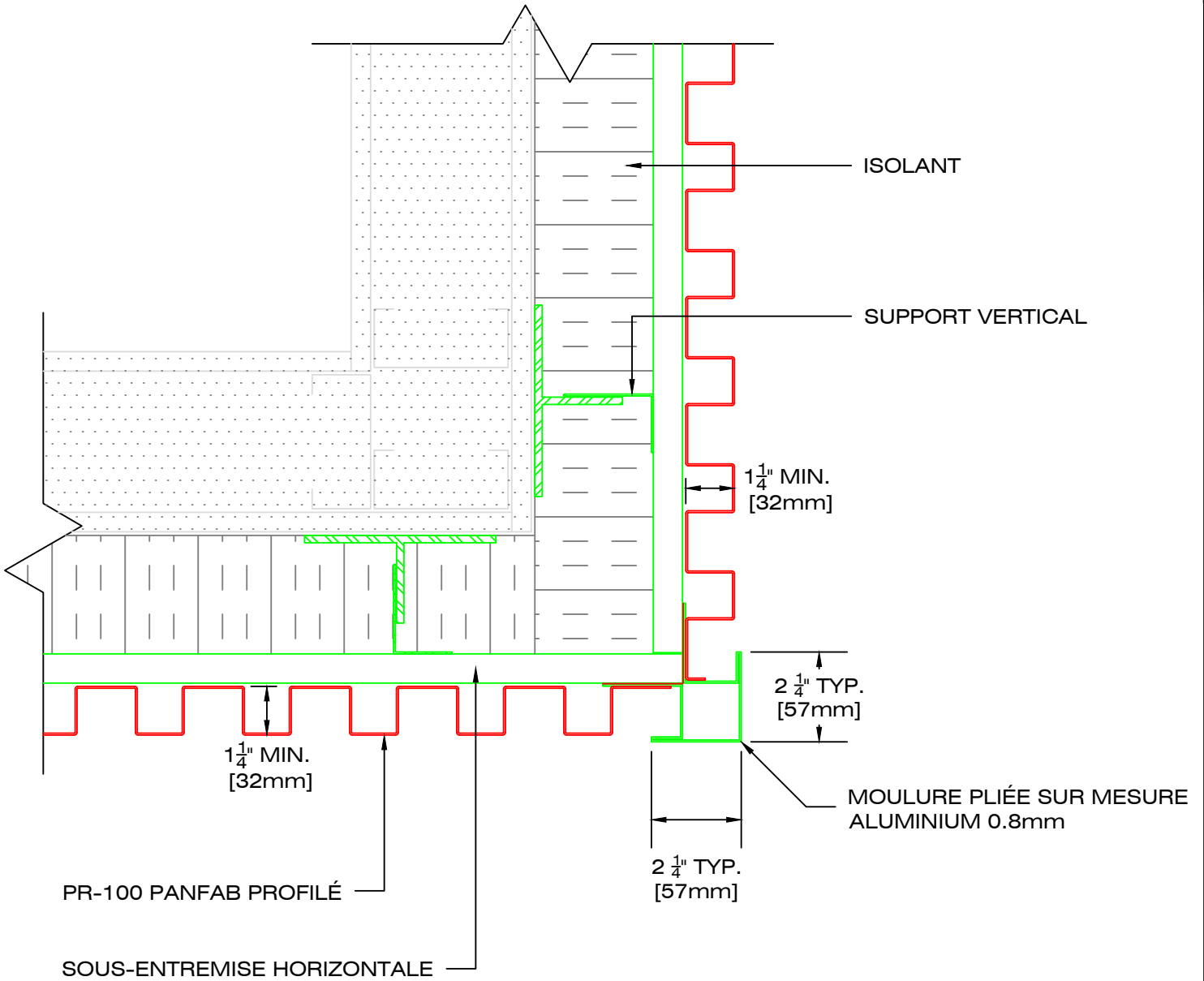
1:2

Date:

JANVIER 2023

Page:

100310



LES INDUSTRIES



49, boul. de la Seigneurie Est
Blainville (Québec) J7C 4G6

Téléphone : (450) 430-3029

www.panfab.com

Projet:

PR-100 PANFAB PROFILÉ

Titre:

DÉTAIL EN PLAN - COIN EXTÉRIEUR

Échelle:

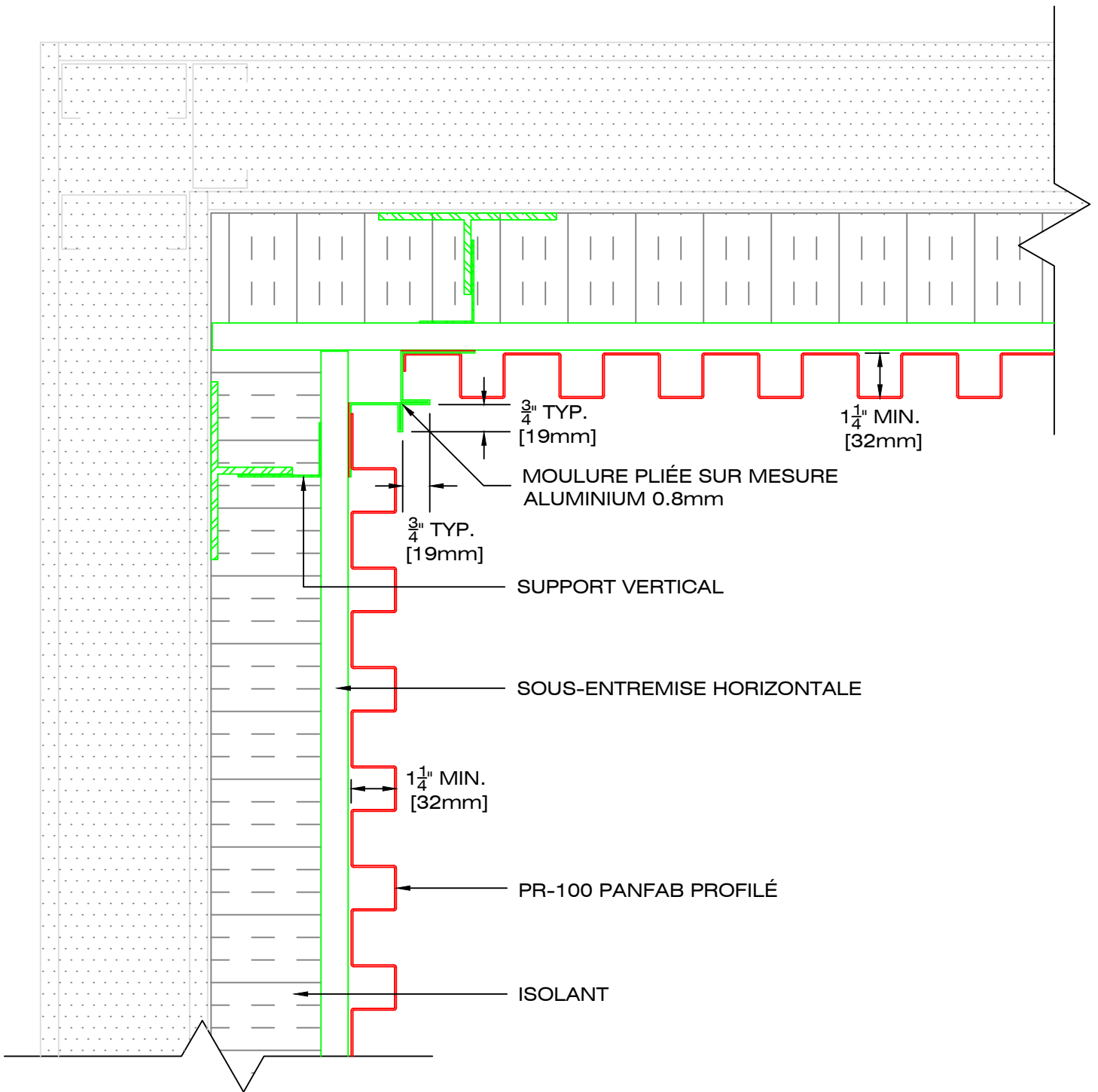
1:4

Date:

JANVIER 2023

Page:

100320



LES INDUSTRIES



49, boul. de la Seigneurie Est
Blainville (Québec) J7C 4G6

Téléphone : (450) 430-3029

www.panfab.com

Projet:

PR-100 PANFAB PROFILÉ

Titre:

DÉTAIL EN PLAN - COIN INTÉRIEUR

Échelle:

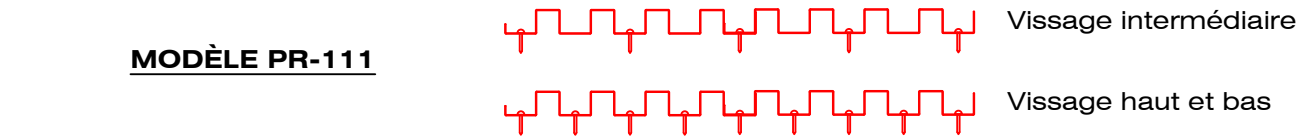
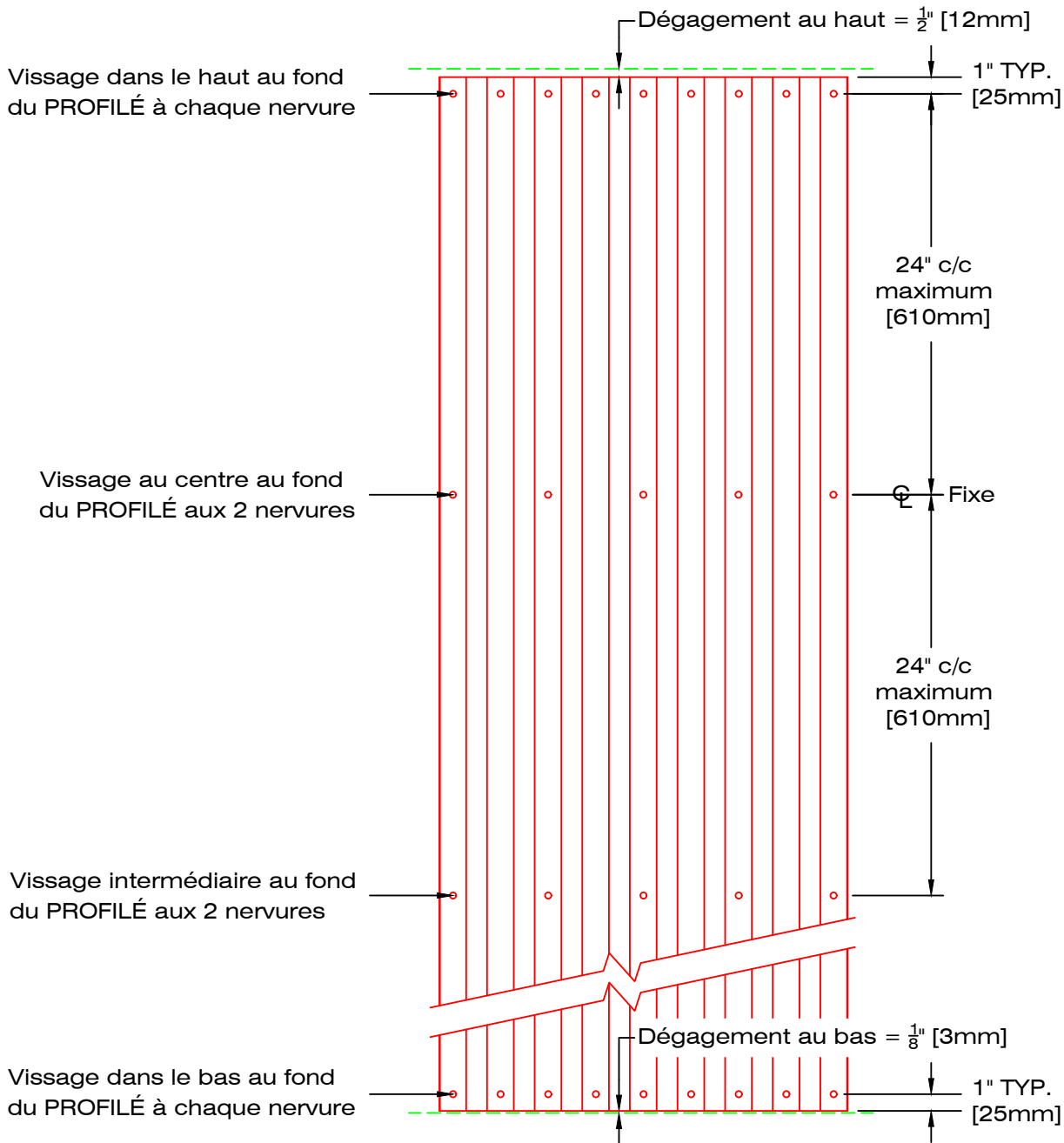
1:4

Page:

100330

Date:

JANVIER 2023



MODÈLE PR-111

VISSAGE APPARENT AU FOND DU PROFILÉ

Ci-suggéré vis 12-14 1" acier inoxydable 410 type SD3 bondseal, tête hexagonale, rondelle d'étanchéité
 (Note: Vissage et espacement à valider par ingénieur selon modèles et conditions du projet)

LES INDUSTRIES



49, boul. de la Seigneurie Est
 Blainville (Québec) J7C 4G6

Téléphone : (450) 430-3029

www.panfab.com

Projet:

PR-100 PANFAB PROFILÉ

Titre:

INSTALLATION DE VISSAGE

Échelle:

1:10

Date:

JANVIER 2023

Page:

100400