

PR100 PANFAB PROFILÉ

- MODÈLE PR-110 NERVURES CARRÉES



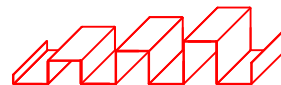
- MODÈLE PR-120 NERVURES RECTANGLES HORIZONTALES



- MODÈLE PR-130 NERVURES RECTANGLES VERTICALES



- MODÈLE PR-140 NERVURES RECTANGLES VARIABLES



- MODÈLE PR-150 NERVURES TRAPÈZES



- MODÈLE PR-160 NERVURES AVEC 1 ANGLE



- MODÈLE PR-170 NERVURES AVEC 2 ANGLES



- MODÈLE PR-180 NERVURES TRIANGLES



- MODÈLE PR-190 NERVURES SPÉCIALES SUR MESURES

USAGE:

- Revêtement mural (Installation verticale ou horizontale).

DESCRIPTION:

- Profilé à nervures sur mesures

- Largeur sur mesures x longueur jusqu'à 13'-0" = 3962mm (min 6'-0" = 1829mm)

- Vissage apparent au fond de nervure

OPTION DE FINI:

- Aluminium 0.8mm, alliage 5754H42, fini prépeint D-MAX type PVDF Kynar 500 - 70% tel que Duranar XL, 7 couleurs en inventaire: Blanc RAL9016, Jupiter RAL9006, Neptune, Alpha Centauri, Fusain, Rigel-2 et Noir RAL9005.

- Plusieurs options de finis spéciaux tel EuraBuild, EuraDesign, EuraMica, AluNatur... (en commande spéciale minimum de 11 000 pieds carrés avec épaisseur 0.8mm)



49, boul. de la Seigneurie Est
Blainville (Québec) J7C 4G6

Téléphone : (450) 430-3029
Télécopieur : (450) 433-0677

www.panfab.com

Projet:

PR-100 PANFAB PROFILÉ

Titre:

PRÉSENTATION DES MODÈLES

Échelle:

1:10

Page:

100000

Date:

AOÛT 2021

ASSEMBLAGE - EFFET PROFILÉS COMBINÉS

- EXEMPLE SÉRIE 110



PR-116A

PR-116B

PR-116A

PR-116B

- EXEMPLE SÉRIE 120



PR-121

PR-122

PR-123

PR-124

- EXEMPLE SÉRIE 140



PR-142

PR-144

PR-142
(inv.)

PR-142

- EXEMPLE SÉRIE 150



PR-151

PR-152

PR-153

PR-154

- EXEMPLE SÉRIE 160



PR-161

PR-166A

PR-166B

PR-169

- EXEMPLE SÉRIE 180



PR-183

PR-184

PR-186A

PR-187

EXEMPLE SÉRIE 180



49, boul. de la Seigneurie Est
Blainville (Québec) J7C 4G6

Téléphone : (450) 430-3029
Télécopieur : (450) 433-0677

www.panfab.com

Projet:

PR-100 PANFAB PROFILÉ

Titre:

ASSEMBLAGE - EFFET PROFILÉS COMBINÉS

Échelle:

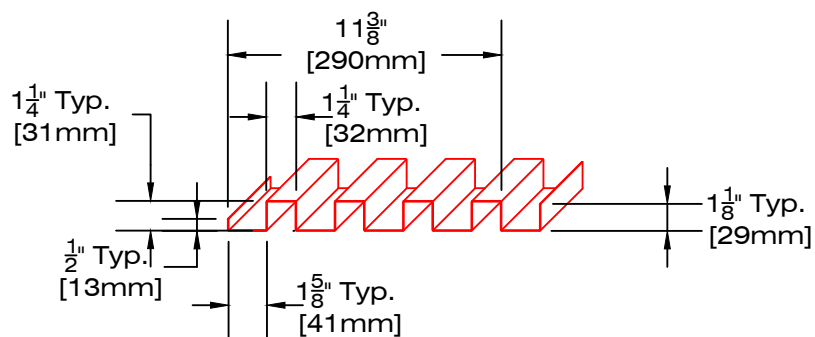
1:10

Page:

100010

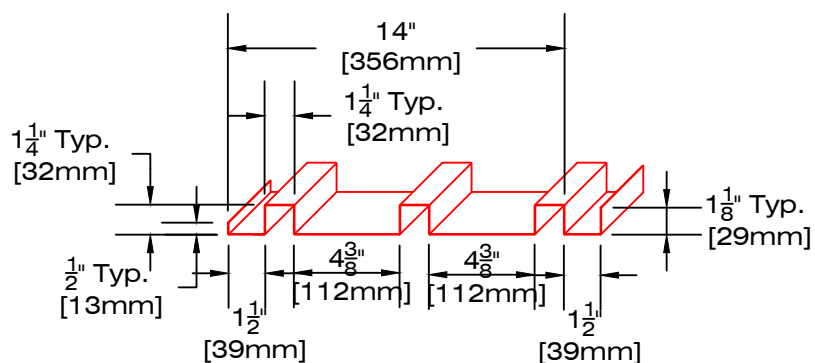
Date:

MAI 2020



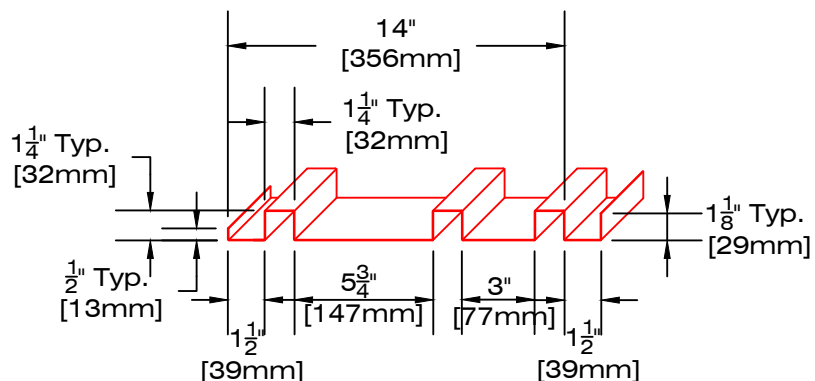
MODÈLE PR-111

4 nervures A 1 1/4" haut
 Couvrant 11.4" (46%)
 Déployé 24 5/8" (x 2 = 49 1/4")



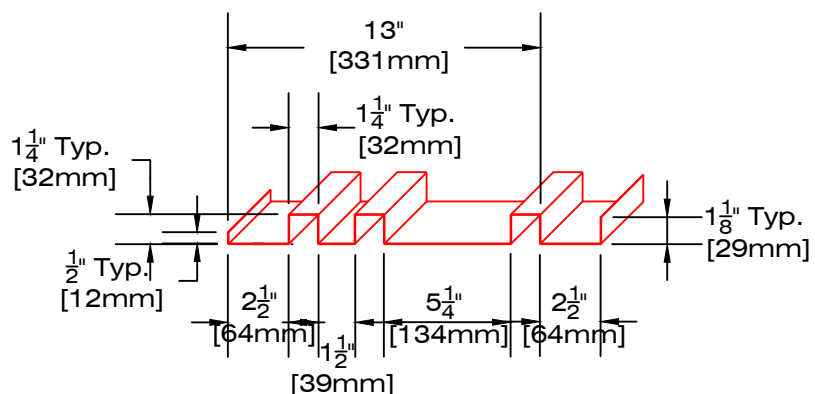
MODÈLE PR-112

3 nervures A 1 1/4" haut
 Couvrant 14" (57%)
 Déployé 24 5/8" (x 2 = 49 1/4")



MODÈLE PR-113

3 nervures A 1 1/4" haut
 Couvrant 14" (57%)
 Déployé 24 5/8" (x 2 = 49 1/4")



MODÈLE PR-114

3 nervures A 1 1/4" haut
 Couvrant 13" (53%)
 Déployé 24 5/8" (x 2 = 49 1/4")

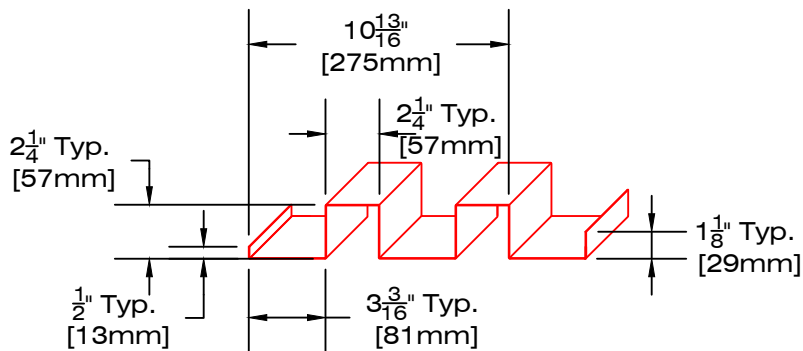


49, boul. de la Seigneurie Est
 Blainville (Québec) J7C 4G6

Téléphone : (450) 430-3029
 Télécopieur : (450) 433-0677

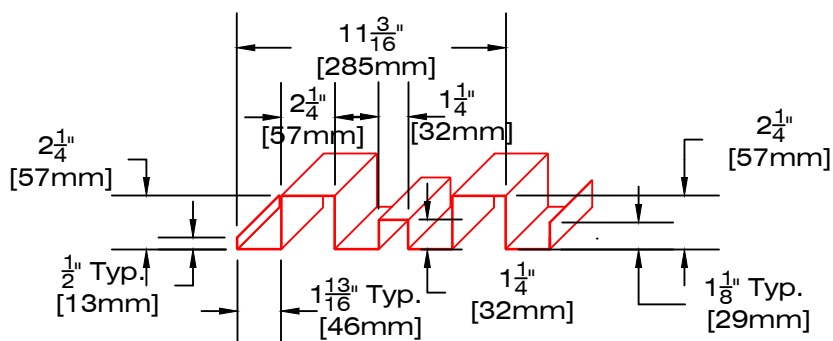
www.panfab.com

Projet:		PR-100 PANFAB PROFILÉ	
Titre:		MODÈLE PR-110 NERVURES CARRÉES	
Échelle:		1:8	Page:
Date:		MAI 2020	100110



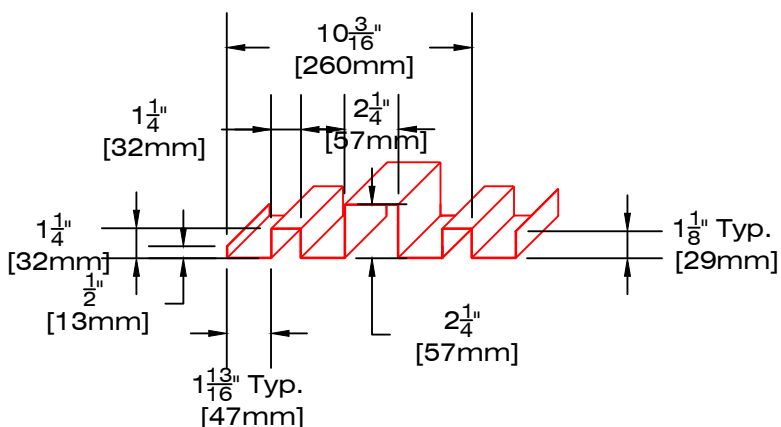
MODÈLE PR-115

2 nervures B 2 1/4" haut
 Couvrant 10.834" (44%)
 Déployé 24 5/8" (x 2 = 49 1/4")



MODÈLE PR-116A

1 nervure A 1 1/4" haut
 2 nervures B 2 1/4" haut
 Couvrant 11.1875" (43%)
 Déployé 26 1/8" (+ 23 1/8" = 49 1/4")



MODÈLE PR-116B

2 nervures A 1 1/4" haut
 2 nervures B 2 1/4" haut
 Couvrant 10.1875" (44%)
 Déployé 23 1/8" (+ 26 1/8" = 49 1/4")



49, boul. de la Seigneurie Est
 Blainville (Québec) J7C 4G6

Téléphone : (450) 430-3029
 Télécopieur : (450) 433-0677

www.panfab.com

Projet:

PR-100 PANFAB PROFILÉ

Titre:

MODÈLE PR-110 NERVURES CARRÉES

Échelle:

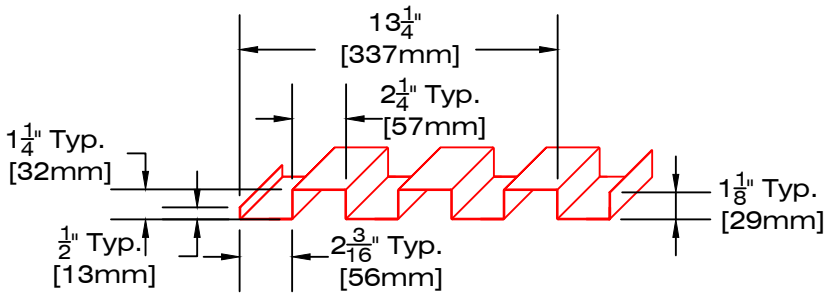
1:8

Page:

100111

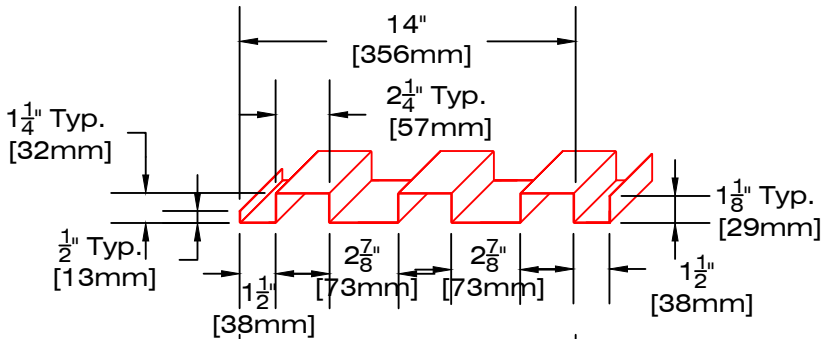
Date:

MAI 2020



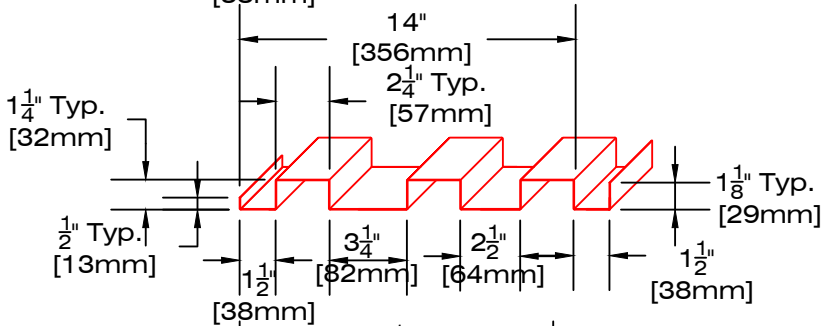
MODÈLE PR-121

3 nervures A 1 1/4" haut
 Couvrant 13 1/4" (54%)
 Déployé 24 5/8" (x 2 = 49 1/4")



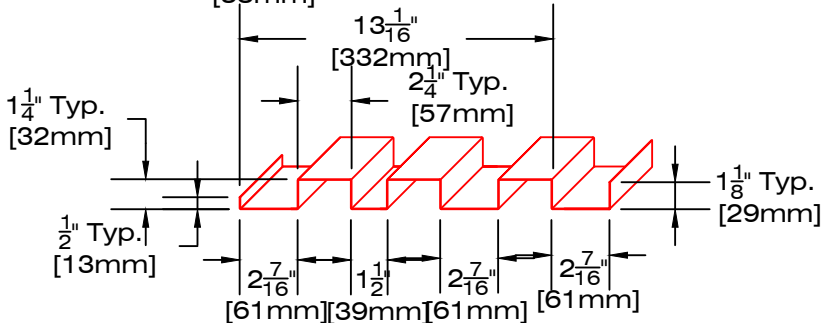
MODÈLE PR-122

3 nervures A 1 1/4" haut
 Couvrant 14" (57%)
 Déployé 24 5/8" (x 2 = 49 1/4")



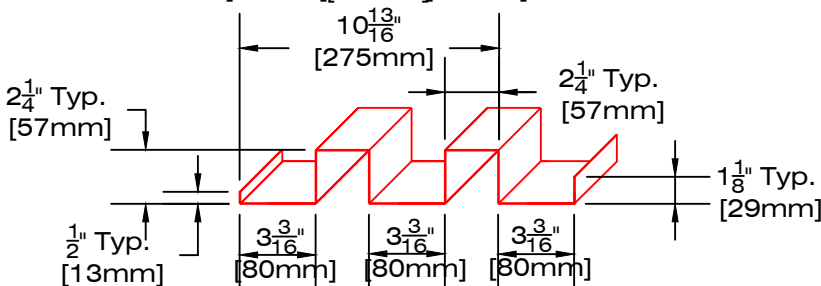
MODÈLE PR-123

3 nervures A 1 1/4" haut
 Couvrant 14" (57%)
 Déployé 24 5/8" (x 2 = 49 1/4")



MODÈLE PR-124

3 nervures A 1 1/4" haut
 Couvrant 13.084" (53%)
 Déployé 24 5/8" (x 2 = 49 1/4")



MODÈLE PR-125

2 nervures B 2 1/4" haut
 Couvrant 10.834" (44%)
 Déployé 24 5/8" (x 2 = 49 1/4")



49, boul. de la Seigneurie Est
 Blainville (Québec) J7C 4G6

Téléphone : (450) 430-3029
 Télécopieur : (450) 433-0677

www.panfab.com

Projet:

PR-100 PANFAB PROFILÉ

Titre:

PR-120 NERVURES RECTANGLES HORIZONTALES

Échelle:

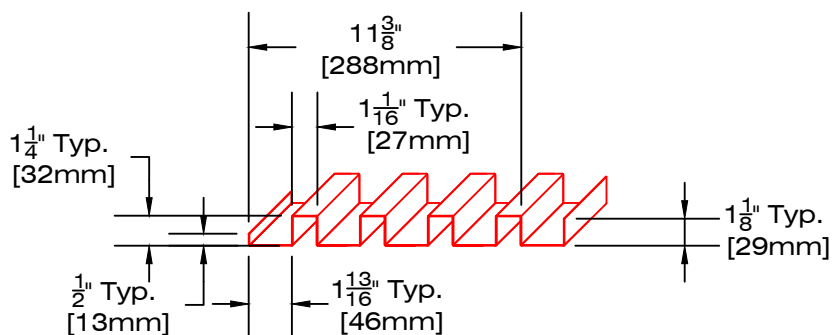
1:8

Page:

100120

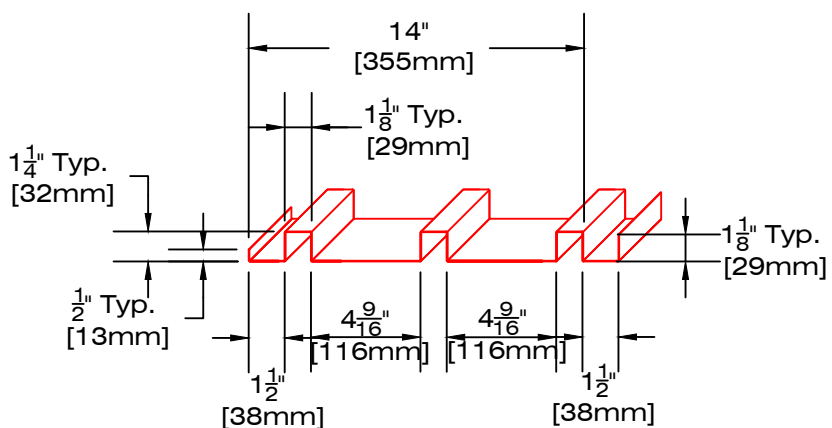
Date:

MAI 2020



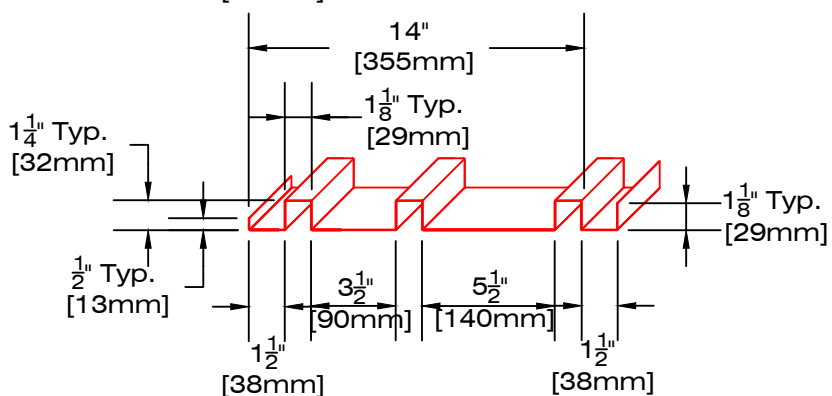
MODÈLE PR-131

4 nervures A 1 1/4" haut
 Couvrant 11 3/8" (46%)
 Déployé 24 5/8" (x 2 = 49 1/4")



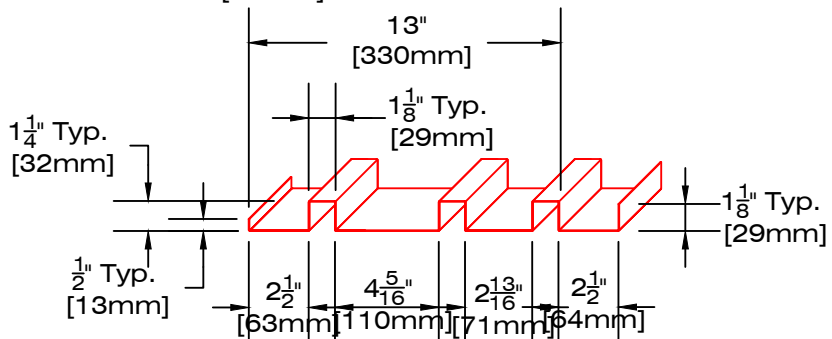
MODÈLE PR-132

3 nervures A 1 1/4" haut
 Couvrant 14" (57%)
 Déployé 24 5/8" (x 2 = 49 1/4")



MODÈLE PR-133

3 nervures A 1 1/4" haut
 Couvrant 14" (57%)
 Déployé 24 5/8" (x 2 = 49 1/4")



MODÈLE PR-134

3 nervures A 1 1/4" haut
 Couvrant 13" (53%)
 Déployé 24 5/8" (x 2 = 49 1/4")



49, boul. de la Seigneurie Est
 Blainville (Québec) J7C 4G6

Téléphone : (450) 430-3029
 Télécopieur : (450) 433-0677

www.panfab.com

Projet:

PR-100 PANFAB PROFILÉ

Titre:

PR-130 NERVURES RECTANGLES VERTICALES

Échelle:

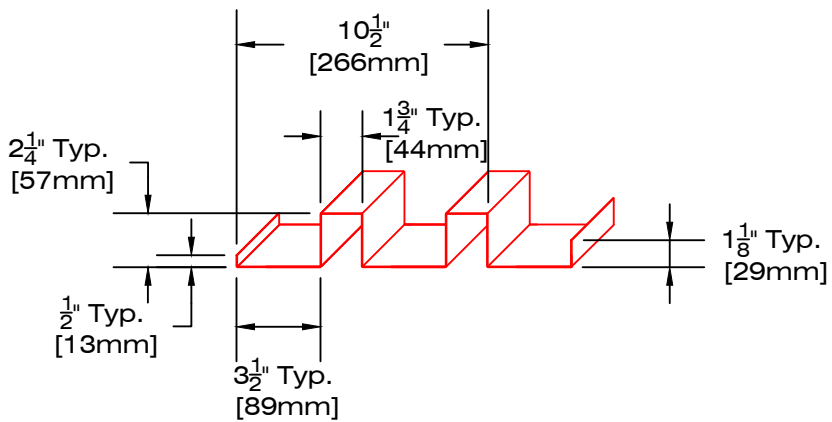
1:8

Page:

100130

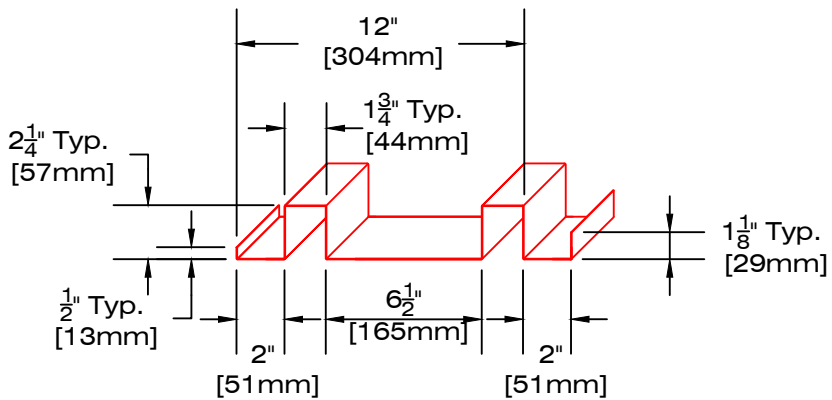
Date:

MAI 2020



MODÈLE PR-135

2 nervures B 2 1/4" haut
 Couvrant 10 1/2" (43%)
 Déployé 24 5/8" (x 2 = 49 1/4")



MODÈLE PR-136

2 nervures B 2 1/4" haut
 Couvrant 12" (49%)
 Déployé 24 5/8" (x 2 = 49 1/4")

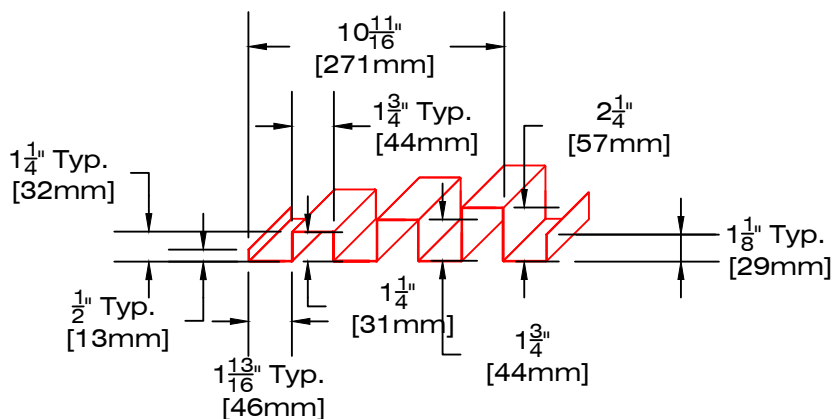


49, boul. de la Seigneurie Est
 Blainville (Québec) J7C 4G6

Téléphone : (450) 430-3029
 Télécopieur : (450) 433-0677

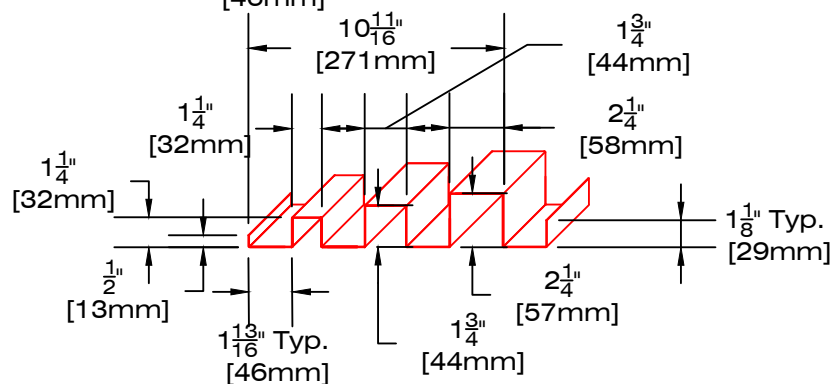
www.panfab.com

Projet:		PR-100 PANFAB PROFILÉ	
Titre:		PR-130 NERVURES RECTANGLES VERTICALES	
Échelle:	1:8	Page:	100131
Date:	MAI 2020		



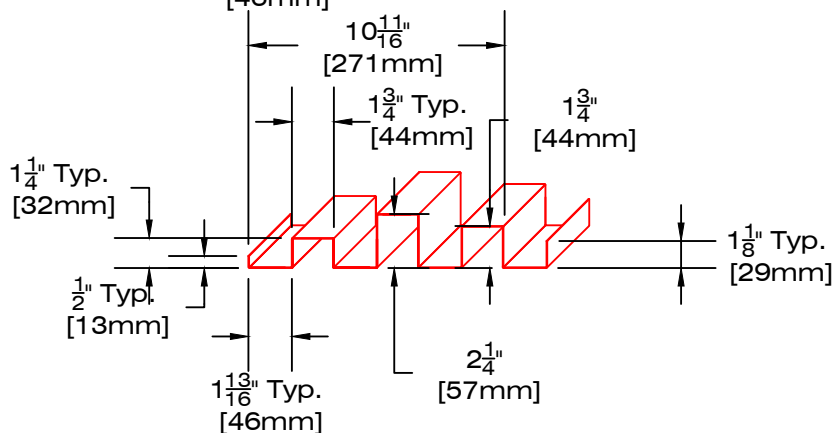
MODÈLE PR-141

1 nervure A 1 1/4" haut
 1 nervure B 2 1/4" haut
 1 nervure C 1 3/4" haut
 Couvrant 10.688" (43%)
 Déployé 24 5/8" (x 2 = 49 1/4")



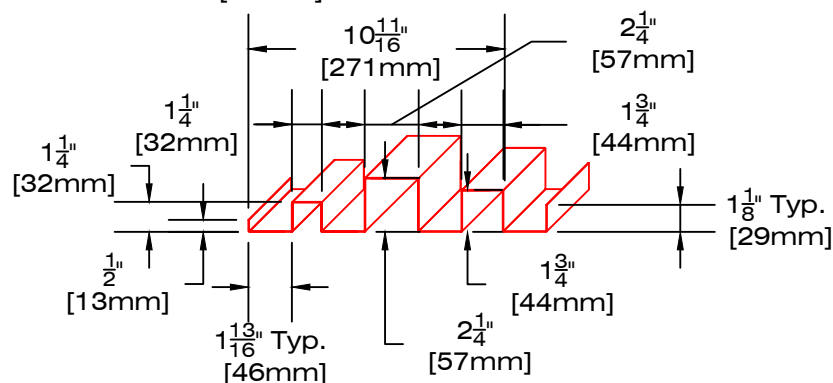
MODÈLE PR-142

1 nervure A 1 1/4" haut
 1 nervure B 2 1/4" haut
 1 nervure C 1 3/4" haut
 Couvrant 10.688" (43%)
 Déployé 24 5/8" (x 2 = 49 1/4")



MODÈLE PR-143

1 nervure A 1 1/4" haut
 1 nervure B 2 1/4" haut
 1 nervure C 1 3/4" haut
 Couvrant 10.688" (43%)
 Déployé 24 5/8" (x 2 = 49 1/4")



MODÈLE PR-144

1 nervure A 1 1/4" haut
 1 nervure B 2 1/4" haut
 1 nervure C 1 3/4" haut
 Couvrant 10.688" (43%)
 Déployé 24 5/8" (x 2 = 49 1/4")



49, boul. de la Seigneurie Est
 Blainville (Québec) J7C 4G6

Téléphone : (450) 430-3029
 Télécopieur : (450) 433-0677

www.panfab.com

Projet:

PR-100 PANFAB PROFILÉ

Titre:

PR-140 NERVURES RECTANGLES VARIABLES

Échelle:

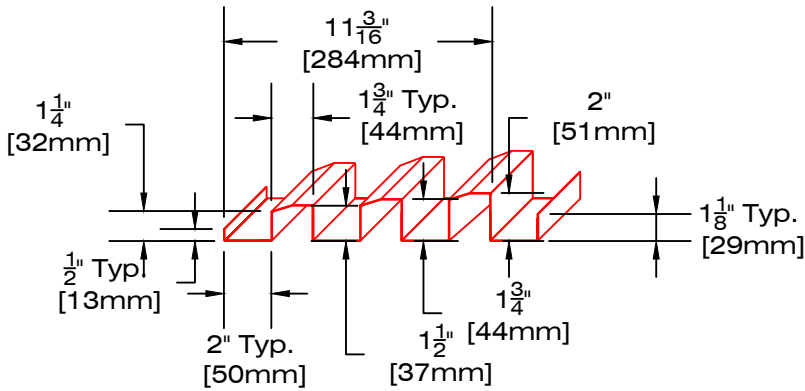
1:8

Page:

100140

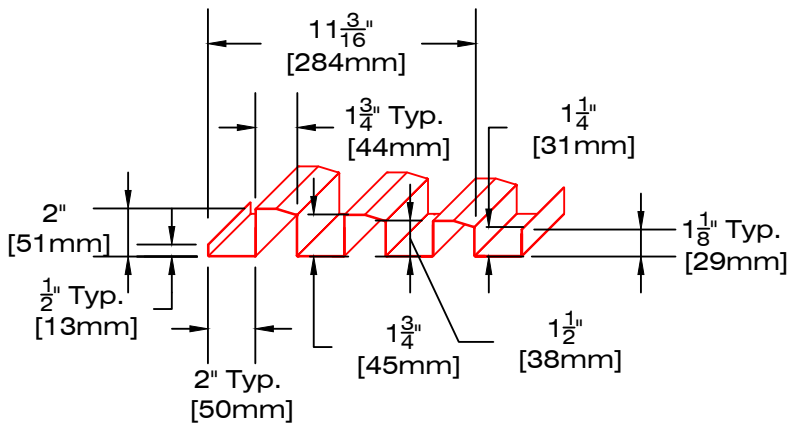
Date:

MAI 2020



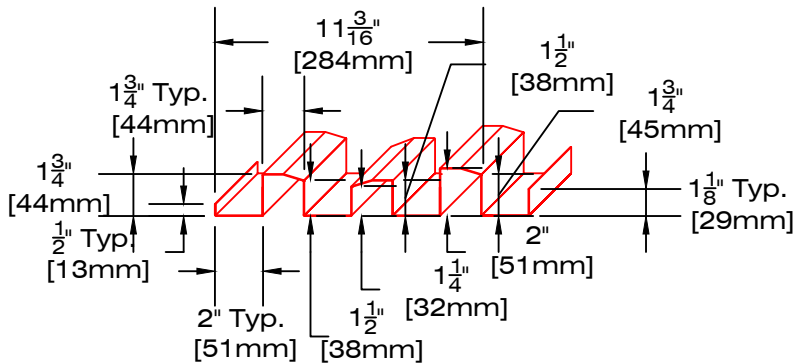
MODÈLE PR-151

1 nervure D 1 1/4" @ 1 1/2" haut
 1 nervure E 1 1/2" @ 1 3/4" haut
 1 nervure F 1 3/4" @ 2" haut
 Couvrant 11.178" (45%)
 Déployé 24 5/8" (x 2 = 49 1/4")



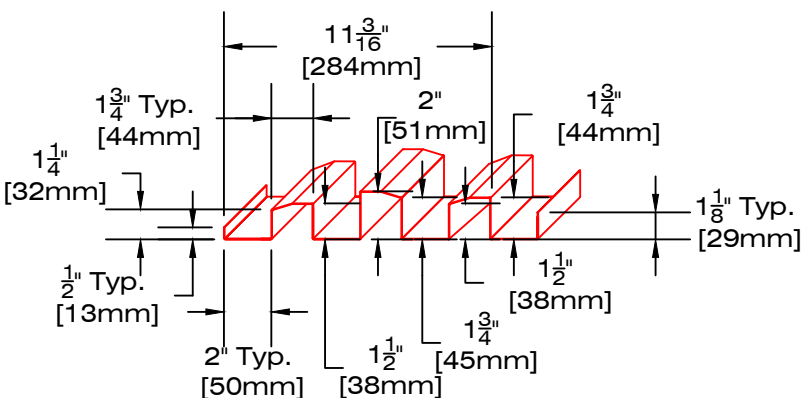
MODÈLE PR-152

1 nervure D 1 1/4" @ 1 1/2" haut
 1 nervure E 1 1/2" @ 1 3/4" haut
 1 nervure F 1 3/4" @ 2" haut
 Couvrant 11.178" (45%)
 Déployé 24 5/8" (x 2 = 49 1/4")



MODÈLE PR-153

1 nervure D 1 1/4" @ 1 1/2" haut
 1 nervure E 1 1/2" @ 1 3/4" haut
 1 nervure F 1 3/4" @ 2" haut
 Couvrant 11.178" (45%)
 Déployé 24 5/8" (x 2 = 49 1/4")



MODÈLE PR-154

1 nervure D 1 1/4" @ 1 1/2" haut
 1 nervure E 1 1/2" @ 1 3/4" haut
 1 nervure F 1 3/4" @ 2" haut
 Couvrant 11.178" (45%)
 Déployé 24 5/8" (x 2 = 49 1/4")



49, boul. de la Seigneurie Est
 Blainville (Québec) J7C 4G6

Téléphone : (450) 430-3029
 Télécopieur : (450) 433-0677

www.panfab.com

Projet:

PR-100 PANFAB PROFILÉ

Titre:

MODÈLE PR-150 NERVURES TRAPÈZES

Échelle:

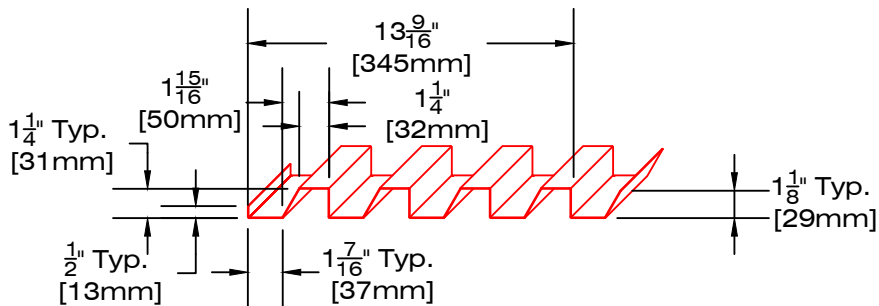
1:8

Page:

100150

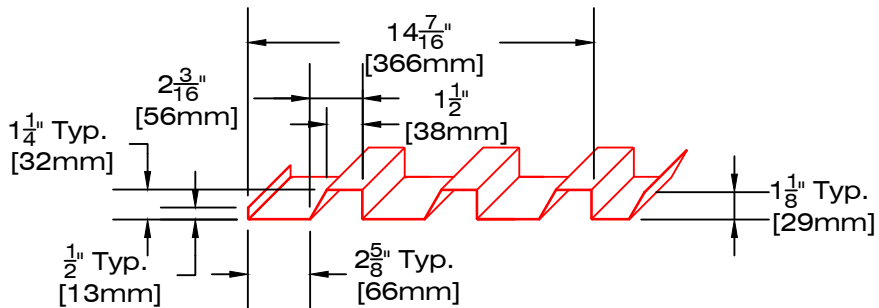
Date:

MAI 2020



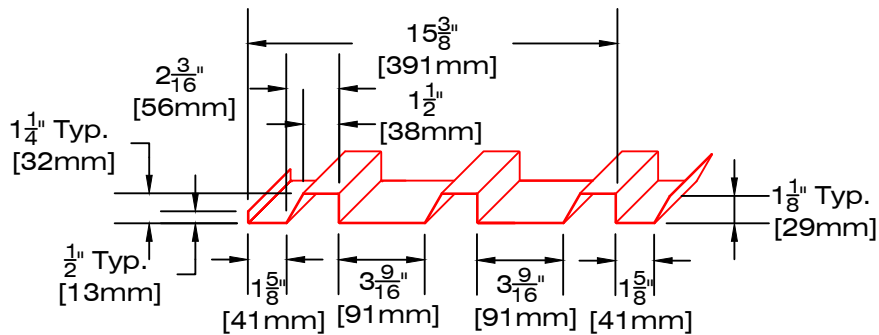
MODÈLE PR-161

4 nervures A 1 1/4" haut
 Couvrant 13 9/16" (55%)
 Déployé 24 5/8" (x 2 = 49 1/4")



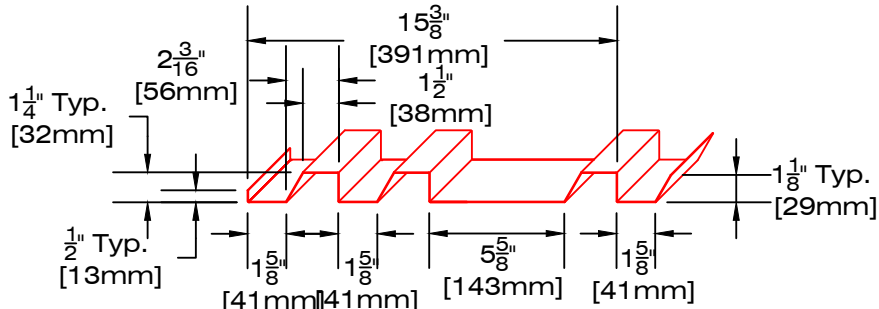
MODÈLE PR-162

3 nervures A 1 1/4" haut
 Couvrant 14 7/16" (59%)
 Déployé 24 5/8" (x 2 = 49 1/4")



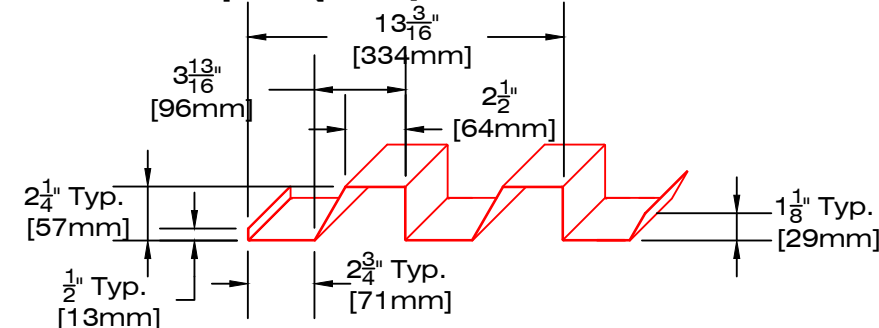
MODÈLE PR-163

3 nervures A 1 1/4" haut
 Couvrant 15 3/8" (62%)
 Déployé 24 5/8" (x 2 = 49 1/4")



MODÈLE PR-164

3 nervures A 1 1/4" haut
 Couvrant 15 3/8" (62%)
 Déployé 24 5/8" (x 2 = 49 1/4")



MODÈLE PR-165

2 nervures B 2 1/4" haut
 Couvrant 13 3/16" (53%)
 Déployé 24 5/8" (x 2 = 49 1/4")

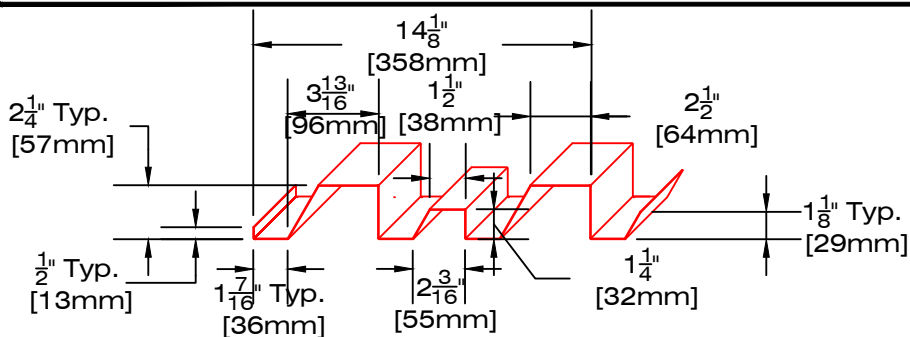


49, boul. de la Seigneurie Est
 Blainville (Québec) J7C 4G6

Téléphone : (450) 430-3029
 Télécopieur : (450) 433-0677

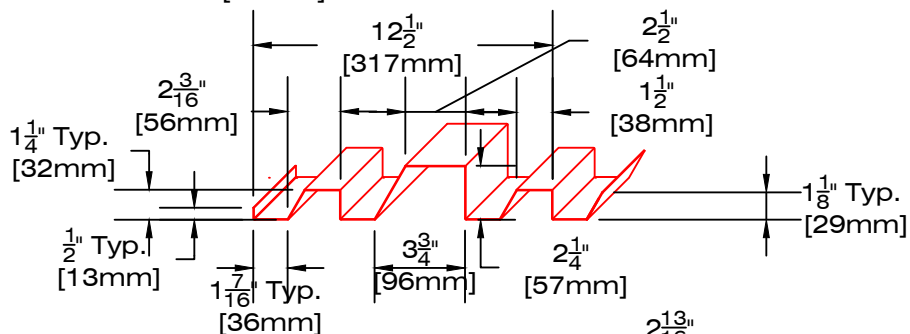
www.panfab.com

Projet:		PR-100 PANFAB PROFILÉ	
Titre:		MODÈLE PR-160 NERVURES AVEC 1 ANGLE	
Échelle:		1:8	Page:
Date:		MAI 2020	100160



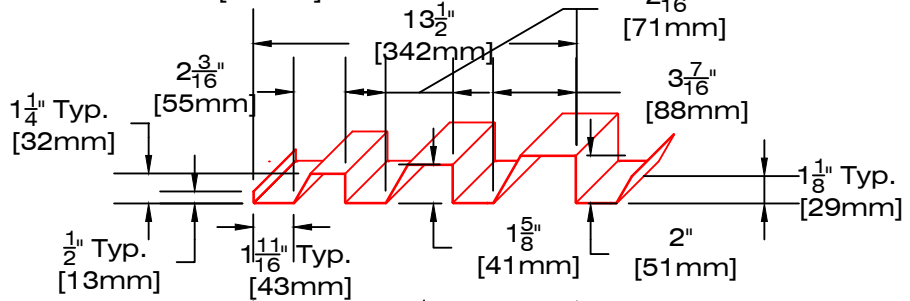
MODÈLE PR-166A

1 nervure A 1 1/4" haut
 2 nervures B 2 1/4" haut
 Couvrant 14 1/8" (54%)
 Déployé 26 3/16" (+ 23 1/16" = 49 1/4")



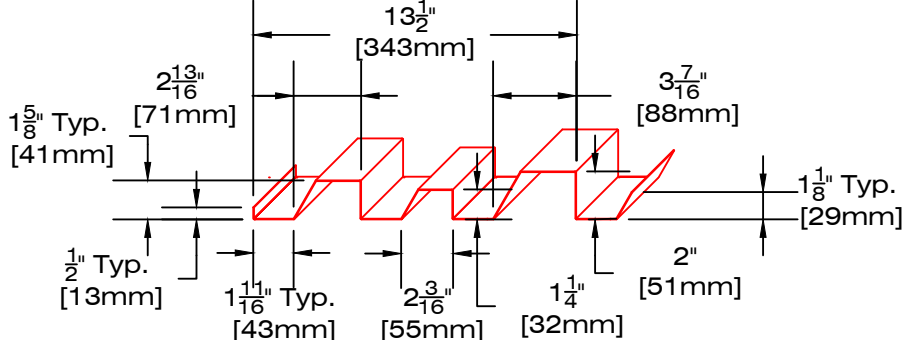
MODÈLE PR-166B

2 nervures A 1 1/4" haut
 1 nervure B 2 1/4" haut
 Couvrant 12 1/2" (54%)
 Déployé 23 1/16" (+ 26 3/16" = 49 1/4")



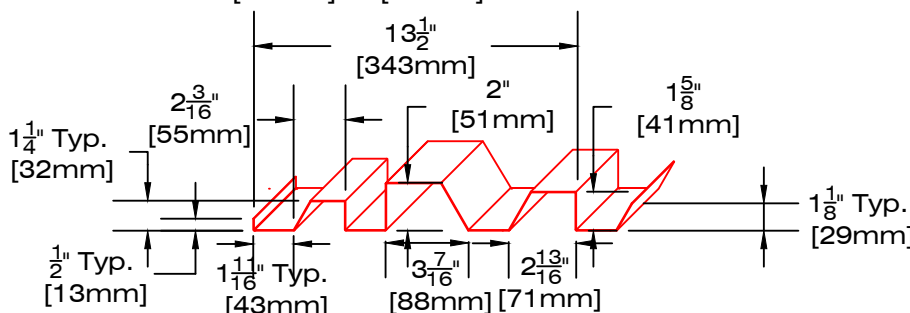
MODÈLE PR-167

1 nervure A 1 1/4" haut
 1 nervure D 1 5/8" haut
 1 nervure E 2" haut
 Couvrant 13 1/2" (55%)
 Déployé 24 5/8" (x 2 = 49 1/4")



MODÈLE PR-168

1 nervure A 1 1/4" haut
 1 nervure D 1 5/8" haut
 1 nervure E 2" haut
 Couvrant 13 1/2" (55%)
 Déployé 24 5/8" (x 2 = 49 1/4")



MODÈLE PR-169

1 nervure A 1 1/4" haut
 1 nervure D 1 5/8" haut
 1 nervure E 2" haut
 Couvrant 13 1/2" (55%)
 Déployé 24 5/8" (x 2 = 49 1/4")



49, boul. de la Seigneurie Est
 Blainville (Québec) J7C 4G6

Téléphone : (450) 430-3029
 Télécopieur : (450) 433-0677

www.panfab.com

Projet:

PR-100 PANFAB PROFILÉ

Titre:

MODÈLE PR-160 NERVURES AVEC 1 ANGLE

Échelle:

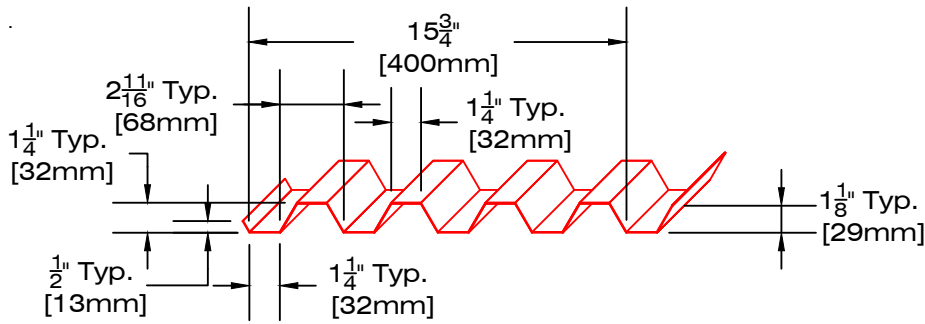
1:8

Page:

100161

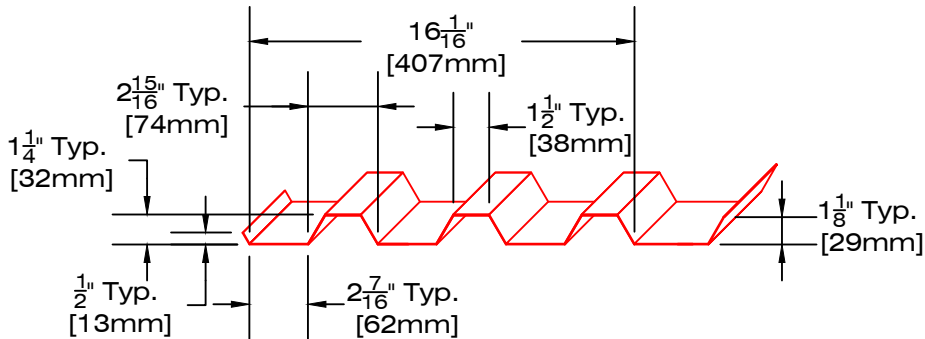
Date:

MAI 2020



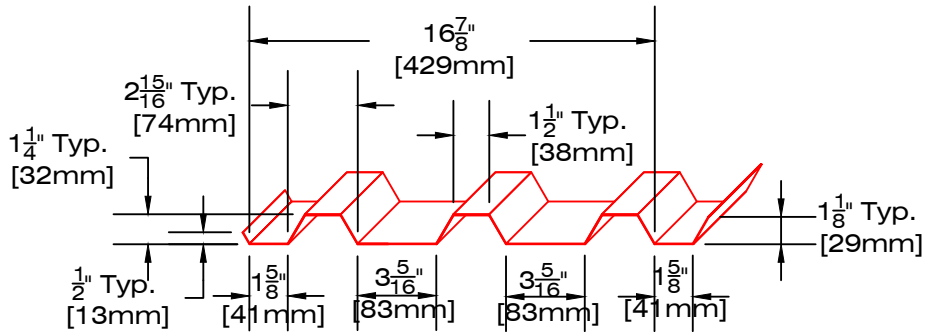
MODÈLE PR-171-30

4 nervures A 1 ¹/₄" haut
 Couvrant 15 ³/₄" (64%)
 Déployé 24 ⁵/₈" (x 2 = 49 ¹/₄")



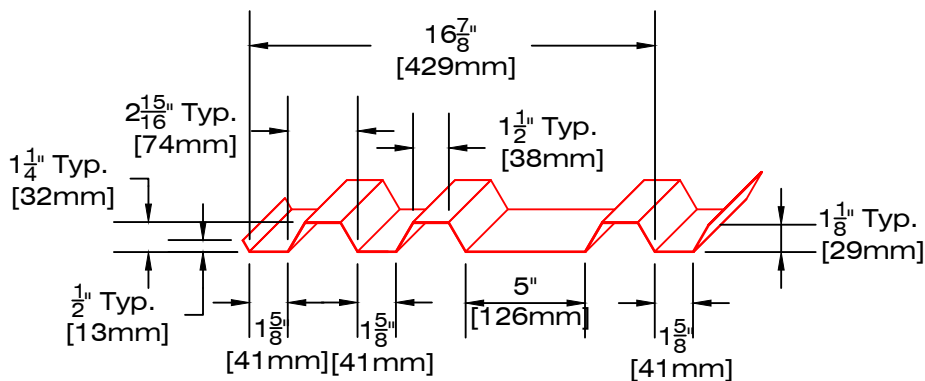
MODÈLE PR-172-30

3 nervures A 1 ¹/₄" haut
 Couvrant 16 ¹/₁₆" (65%)
 Déployé 24 ⁵/₈" (x 2 = 49 ¹/₄")



MODÈLE PR-173-30

3 nervures A 1 ¹/₄" haut
 Couvrant 16 ⁷/₈" (69%)
 Déployé 24 ⁵/₈" (x 2 = 49 ¹/₄")



MODÈLE PR-174-30

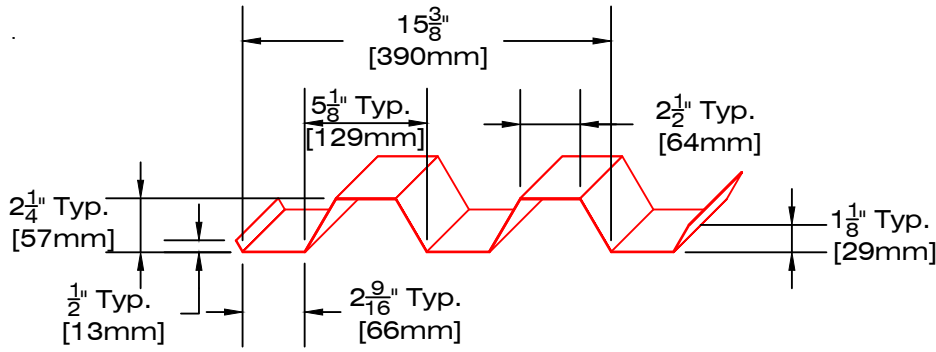
3 nervures A 1 ¹/₄" haut
 Couvrant 16 ⁷/₈" (69%)
 Déployé 24 ⁵/₈" (x 2 = 49 ¹/₄")



49, boul. de la Seigneurie Est
 Blainville (Québec) J7C 4G6
 Téléphone : (450) 430-3029
 Télécopieur : (450) 433-0677

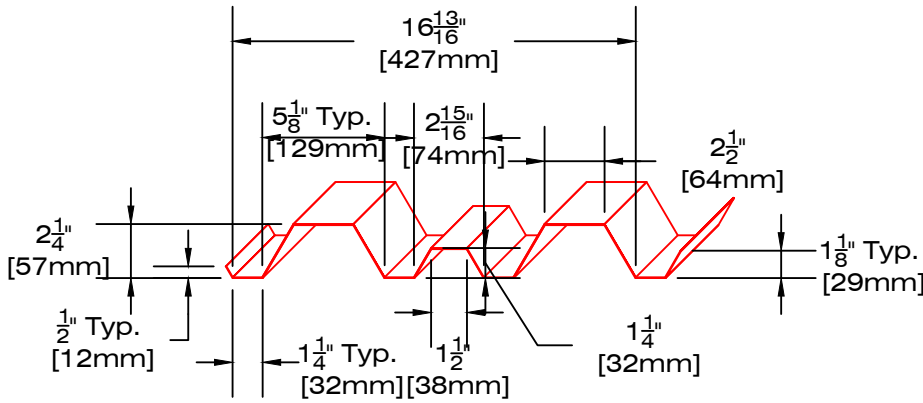
www.panfab.com

Projet:		PR-100 PANFAB PROFILÉ	
Titre:		MODÈLE PR-170 NERVURES AVEC 2 ANGLES	
Échelle:		1:8	Page:
Date:		MAI 2020	100170



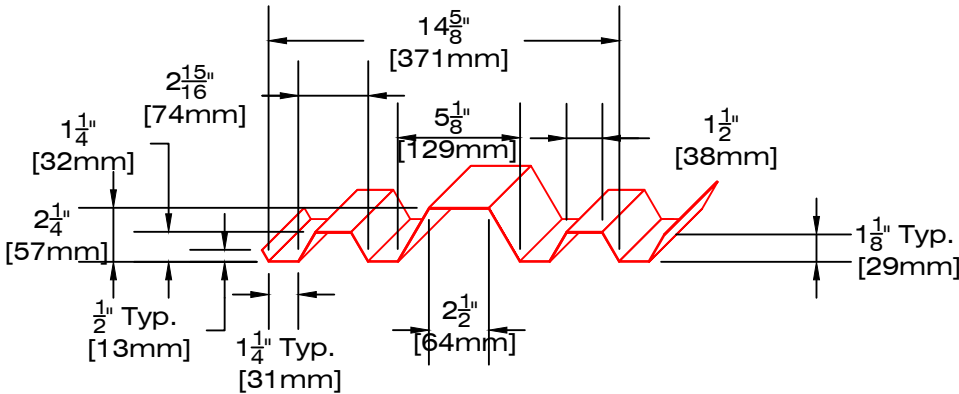
MODÈLE PR-175-30

2 nervures B 2 1/4" haut
 Couvrant 15 3/8" (62%)
 Déployé 24 5/8" (x 2 = 49 1/4")



MODÈLE PR-176A-30

1 nervure A 1 1/4" haut
 2 nervures B 2 1/4" haut
 Couvrant 16 13/16" (64%)
 Déployé 26 3/8" (+ 22 7/8" = 49 1/4")



MODÈLE PR-176B-30

2 nervures A 1 1/4" haut
 1 nervure B 2 1/4" haut
 Couvrant 14 5/8" (64%)
 Déployé 22 7/8" (+ 26 3/8" = 49 1/4")



49, boul. de la Seigneurie Est
 Blainville (Québec) J7C 4G6

Téléphone : (450) 430-3029
 Télécopieur : (450) 433-0677

www.panfab.com

Projet:

PR-100 PANFAB PROFILÉ

Titre:

MODÈLE PR-170 NERVURES AVEC 2 ANGLES

Échelle:

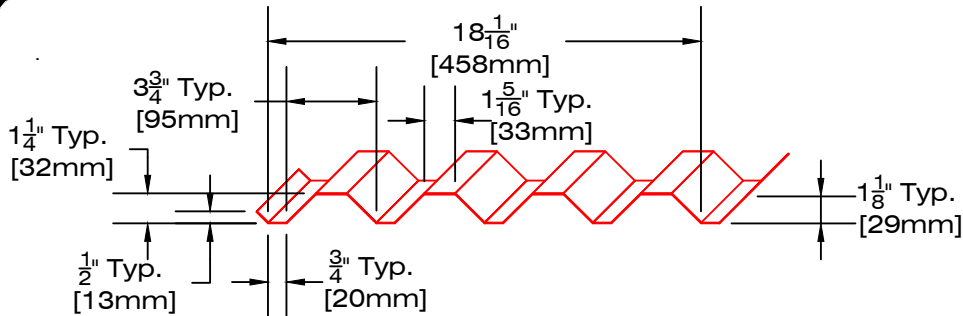
1:8

Page:

100171

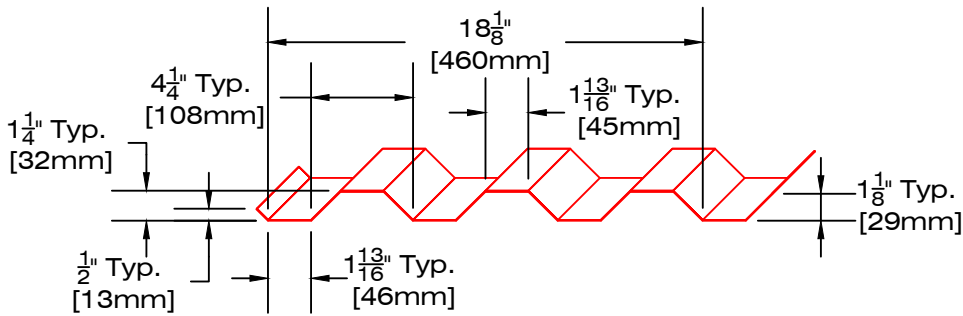
Date:

MAI 2020



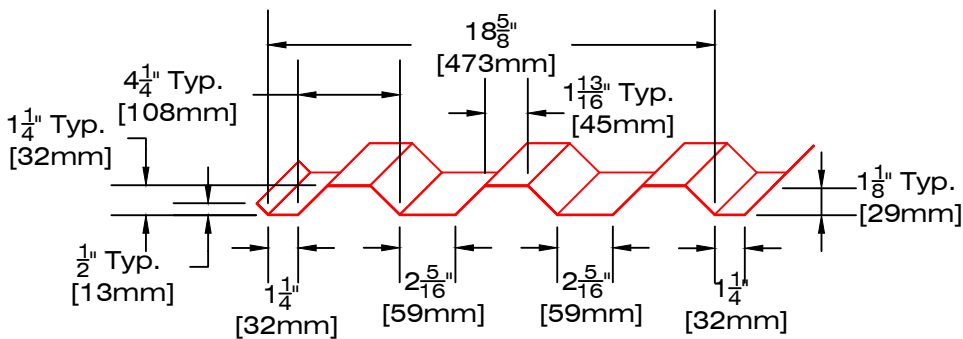
MODÈLE PR-171-45

4 nervures A 1 1/4" haut
 Couvrant 18 1/16" (73%)
 Déployé 24 5/8" (x 2 = 49 1/4")



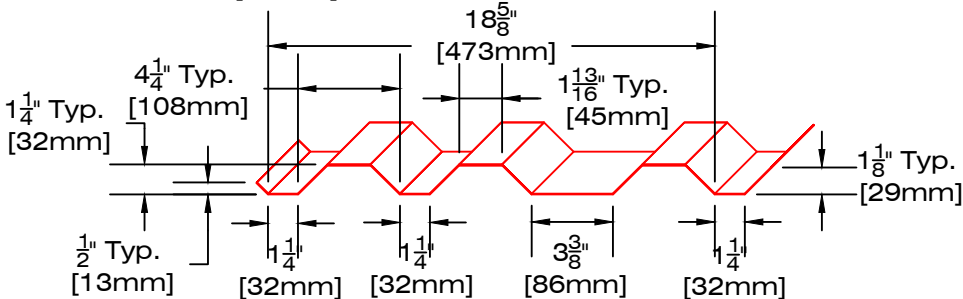
MODÈLE PR-172-45

3 nervures A 1 1/4" haut
 Couvrant 18 1/8" (74%)
 Déployé 24 5/8" (x 2 = 49 1/4")



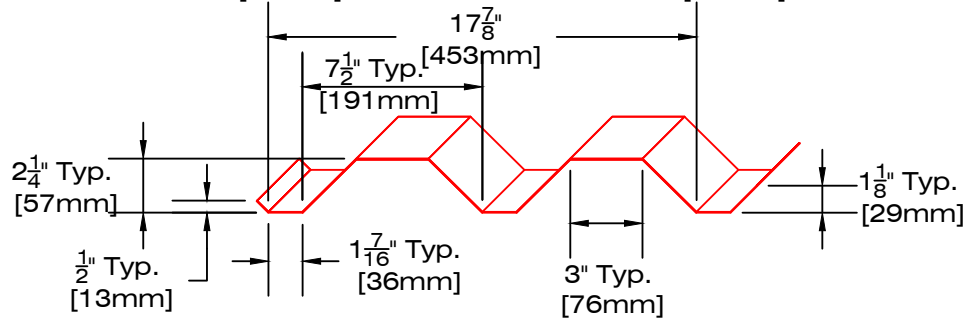
MODÈLE PR-173-45

3 nervures A 1 1/4" haut
 Couvrant 18 5/8" (76%)
 Déployé 24 5/8" (x 2 = 49 1/4")



MODÈLE PR-174-45

3 nervures A 1 1/4" haut
 Couvrant 18 5/8" (76%)
 Déployé 24 5/8" (x 2 = 49 1/4")



MODÈLE PR-175-45

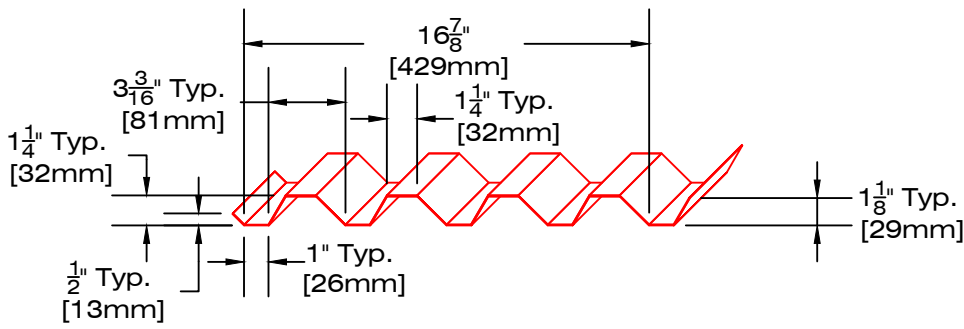
2 nervures B 2 1/4" haut
 Couvrant 17 7/8" (73%)
 Déployé 24 5/8" (x 2 = 49 1/4")



49, boul. de la Seigneurie Est
 Blainville (Québec) J7C 4G6
 Téléphone : (450) 430-3029
 Télécopieur : (450) 433-0677

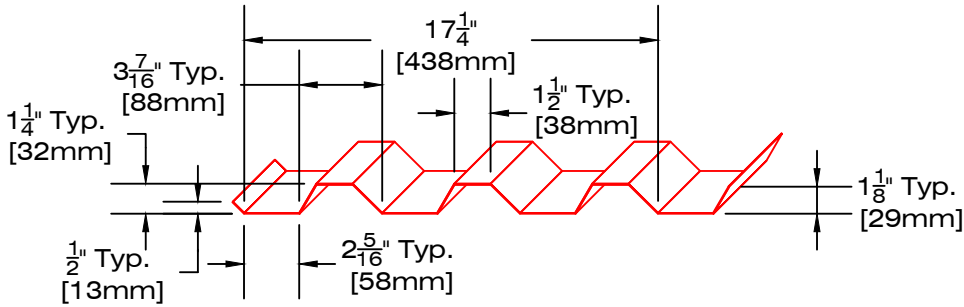
www.panfab.com

Projet:	PR-100 PANFAB PROFILÉ	
Titre:	MODÈLE PR-170 NERVURES AVEC 2 ANGLES	
Échelle:	1:8	Page:
Date:	MAI 2020	100172



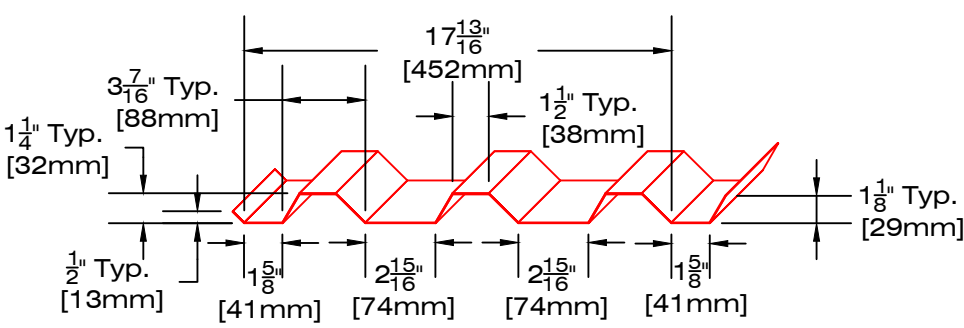
MODÈLE PR-171-COMB

4 nervures A 1 1/4" haut
 Couvrant 16 7/8" (69%)
 Déployé 24 5/8" (x 2 = 49 1/4")



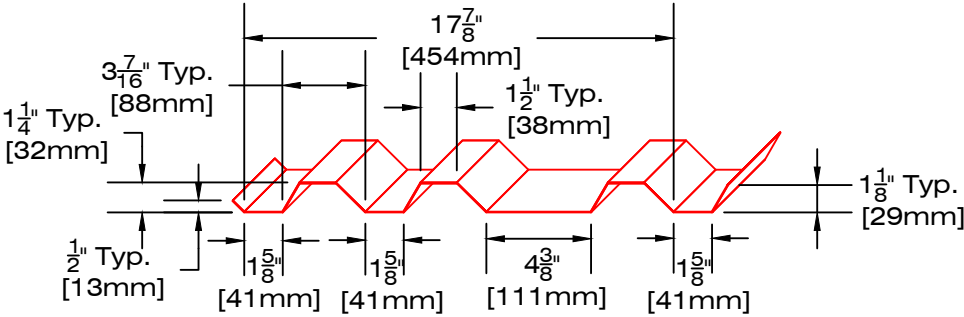
MODÈLE PR-172-COMB

3 nervures A 1 1/4" haut
 Couvrant 17 1/4" (70%)
 Déployé 24 5/8" (x 2 = 49 1/4")



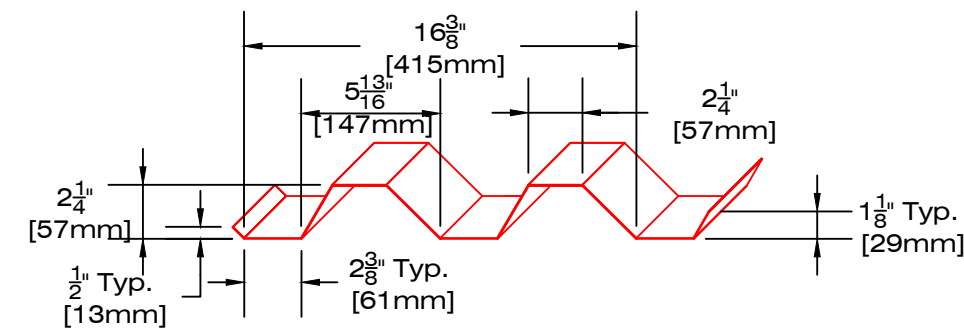
MODÈLE PR-173-COMB

3 nervures A 1 1/4" haut
 Couvrant 17 13/16" (72%)
 Déployé 24 5/8" (x 2 = 49 1/4")



MODÈLE PR-174-COMB

3 nervures A 1 1/4" haut
 Couvrant 17 7/8" (73%)
 Déployé 24 5/8" (x 2 = 49 1/4")



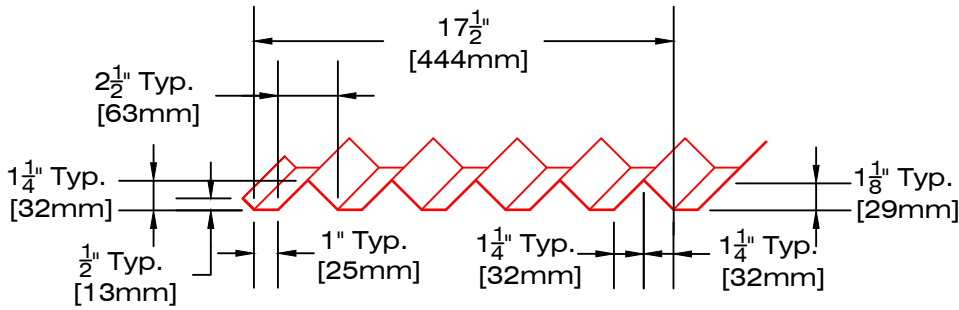
MODÈLE PR-175-COMB

2 nervures B 2 1/4" haut
 Couvrant 16 3/8" (66%)
 Déployé 24 5/8" (x 2 = 49 1/4")



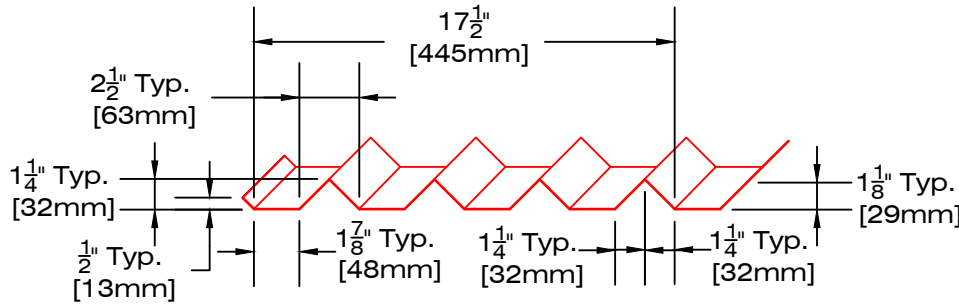
49, boul. de la Seigneurie Est
 Blainville (Québec) J7C 4G6
 Téléphone : (450) 430-3029
 Télécopieur : (450) 433-0677
 www.panfab.com

Projet:		PR-100 PANFAB PROFILÉ	
Titre:		MODÈLE PR-170 NERVURES AVEC 2 ANGLES	
Échelle:		1:8	Page: 100173
Date:		MAI 2020	



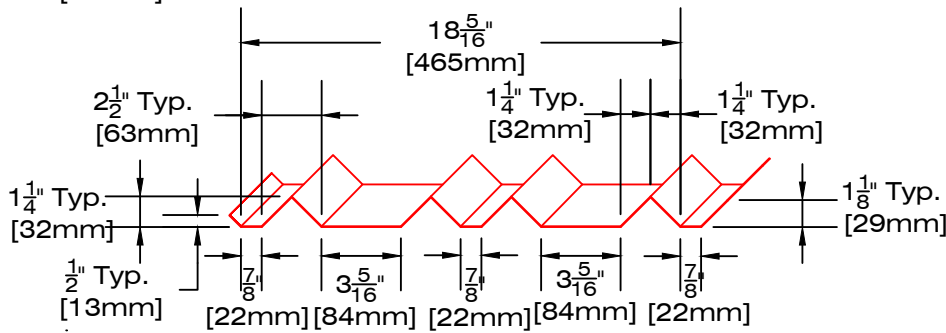
MODÈLE PR-181

5 nervures A 1 1/4" haut
 Couvrant 17 1/2" (71%)
 Déployé 24 5/8" (x 2 = 49 1/4")



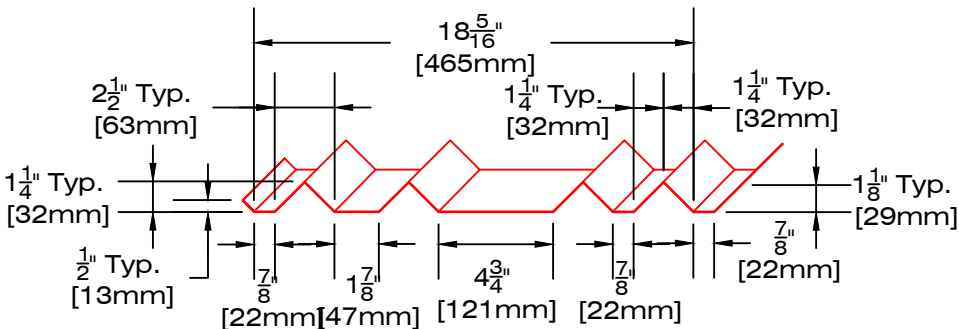
MODÈLE PR-182

4 nervures A 1 1/4" haut
 Couvrant 17 1/2" (71%)
 Déployé 24 5/8" (x 2 = 49 1/4")



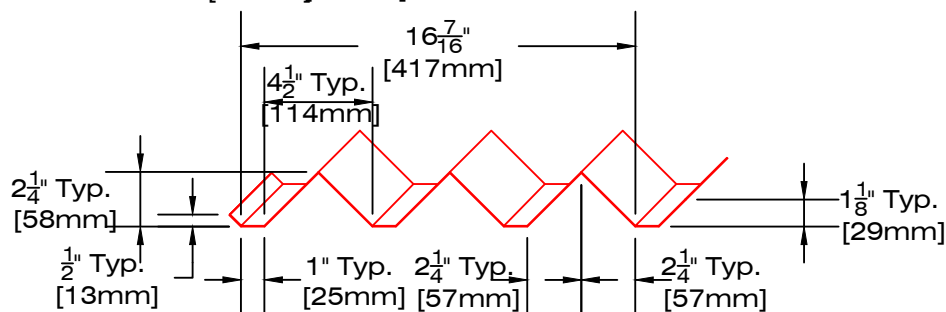
MODÈLE PR-183

4 nervures A 1 1/4" haut
 Couvrant 18 5/16" (74%)
 Déployé 24 5/8" (x 2 = 49 1/4")



MODÈLE PR-184

4 nervures A 1 1/4" haut
 Couvrant 18 5/16" (74%)
 Déployé 24 5/8" (x 2 = 49 1/4")



MODÈLE PR-185

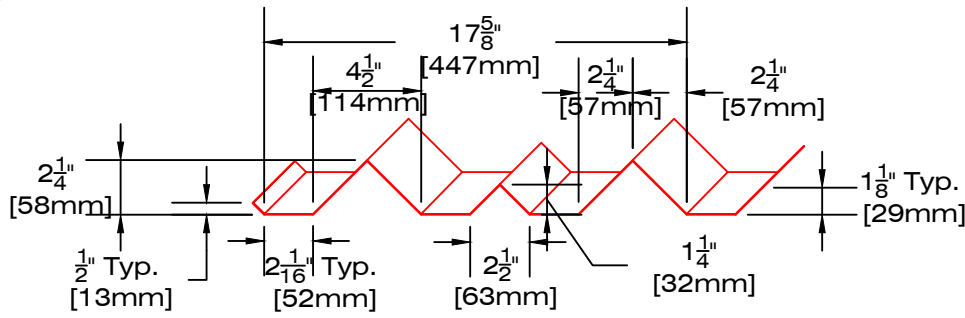
3 nervures B 2 1/4" haut
 Couvrant 16 7/16" (67%)
 Déployé 24 5/8" (x 2 = 49 1/4")



49, boul. de la Seigneurie Est
 Blainville (Québec) J7C 4G6
 Téléphone : (450) 430-3029
 Télécopieur : (450) 433-0677

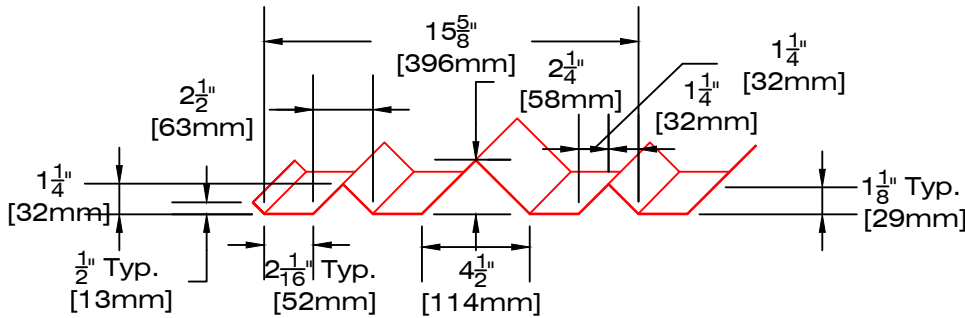
www.panfab.com

Projet:	PR-100 PANFAB PROFILÉ	
Titre:	MODÈLE PR-180 NERVURES TRIANGLES	
Echelle:	1:8	Page:
Date:	MAI 2020	100180



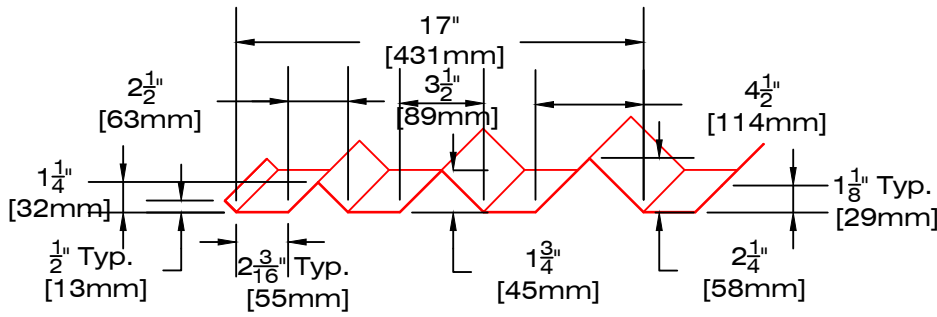
MODÈLE PR-186A

1 nervure A 1 1/4" haut
 2 nervures B 2 1/4" haut
 Couvrant 17 5/8" (67%)
 Déployé 26 1/8" (+ 23 1/8" = 49 1/4")



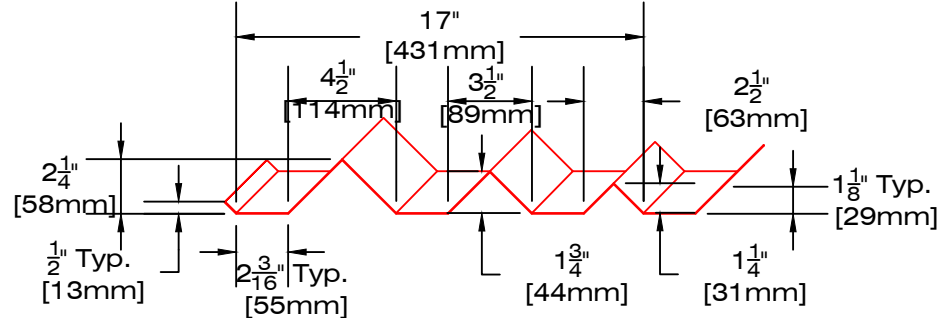
MODÈLE PR-186B

2 nervures A 1 1/4" haut
 1 nervure B 2 1/4" haut
 Couvrant 15 5/8" (68%)
 Déployé 23 1/8" (+ 26 1/8" = 49 1/4")



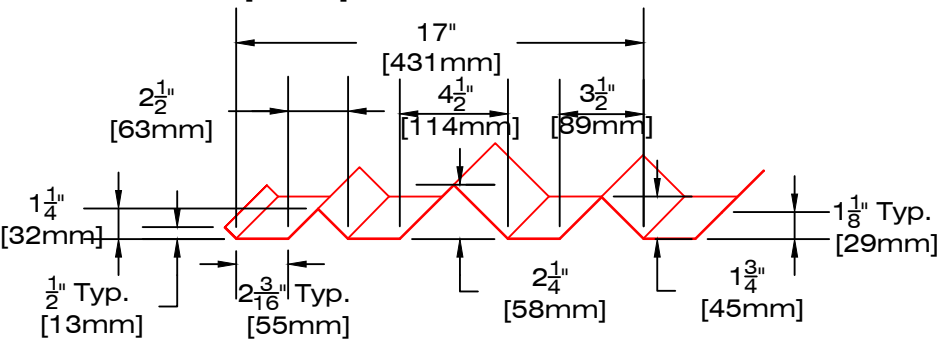
MODÈLE PR-187

1 nervure A 1 1/4" haut
 1 nervure B 2 1/4" haut
 1 nervure C 1 3/4" haut
 Couvrant 17" (69%)
 Déployé 24 5/8" (x 2 = 49 1/4")



MODÈLE PR-188

1 nervure A 1 1/4" haut
 1 nervure B 2 1/4" haut
 1 nervure C 1 3/4" haut
 Couvrant 17" (69%)
 Déployé 24 5/8" (x 2 = 49 1/4")



MODÈLE PR-189

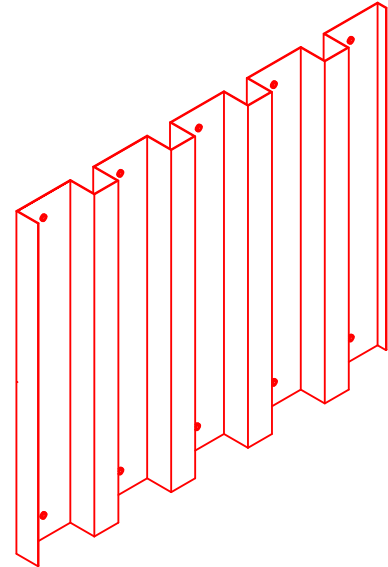
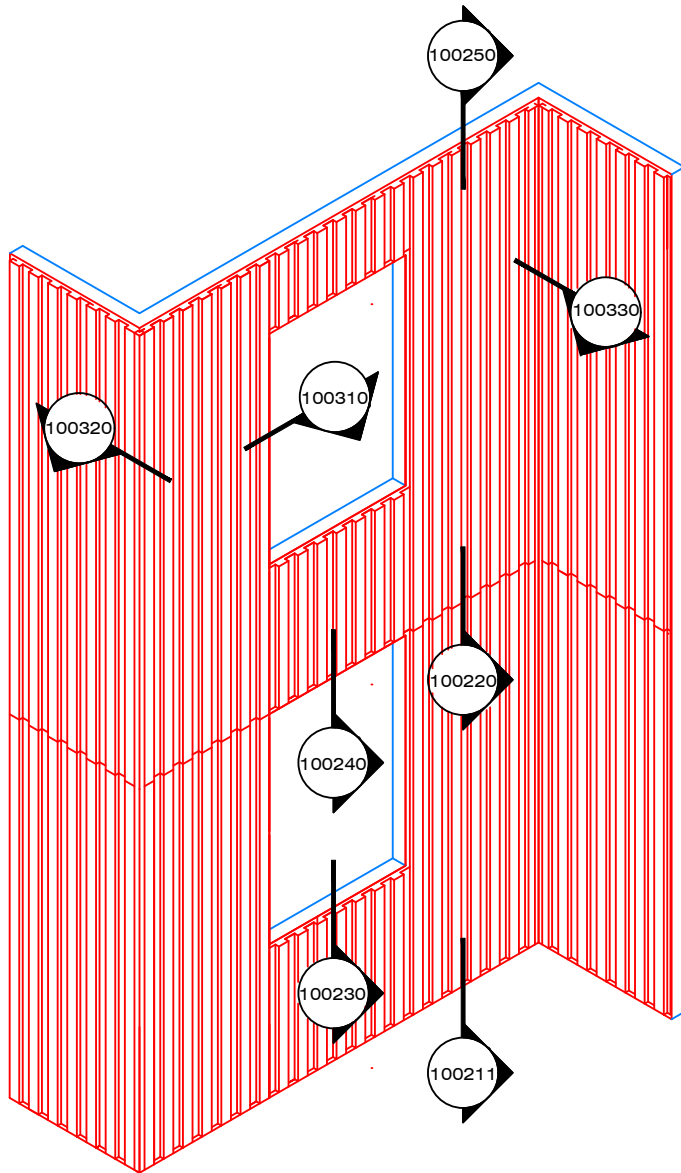
1 nervure A 1 1/4" haut
 1 nervure B 2 1/4" haut
 1 nervure C 1 3/4" haut
 Couvrant 17" (69%)
 Déployé 24 5/8" (x 2 = 49 1/4")



49, boul. de la Seigneurie Est
 Blainville (Québec) J7C 4G6
 Téléphone : (450) 430-3029
 Télécopieur : (450) 433-0677

www.panfab.com

Projet:	PR-100 PANFAB PROFILÉ	
Titre:	MODÈLE PR-180 NERVURES TRIANGLES	
Echelle:	1:8	Page:
Date:	MAI 2020	100181



USAGE: - Revêtement mural (Installation verticale ou horizontale).

DESCRIPTION: - Profilé à nervures sur mesures
 - Largeur sur mesures x longueur jusqu'à 13'-0" = 3962mm (min 6'-0" = 1829mm)
 - Vissage apparent au fond du joint
 -Commande en quantité paire + minimum 10 feuilles par longueur.

OPTION DE FINI: - Aluminium 0.8mm, alliage 5754H42, fini prépeint D-MAX type PVDF Kynar 500 - 70% tel que Duranar XL, 7 couleurs en inventaire: Blanc RAL9016, Jupiter RAL9006, Neptune, Alpha Centauri, Fusain, Rigel-2 et Noir RAL9005.
 - Plusieurs options de finis spéciaux tel EuraBuild, EuraDesign, EuraMica, AluNatur... (en commande spéciale minimum de 11 000 pieds carrés avec épaisseur 0.8mm)



49, boul. de la Seigneurie Est
 Blainville (Québec) J7C 4G6

Téléphone : (450) 430-3029
 Télécopieur : (450) 433-0677

www.panfab.com

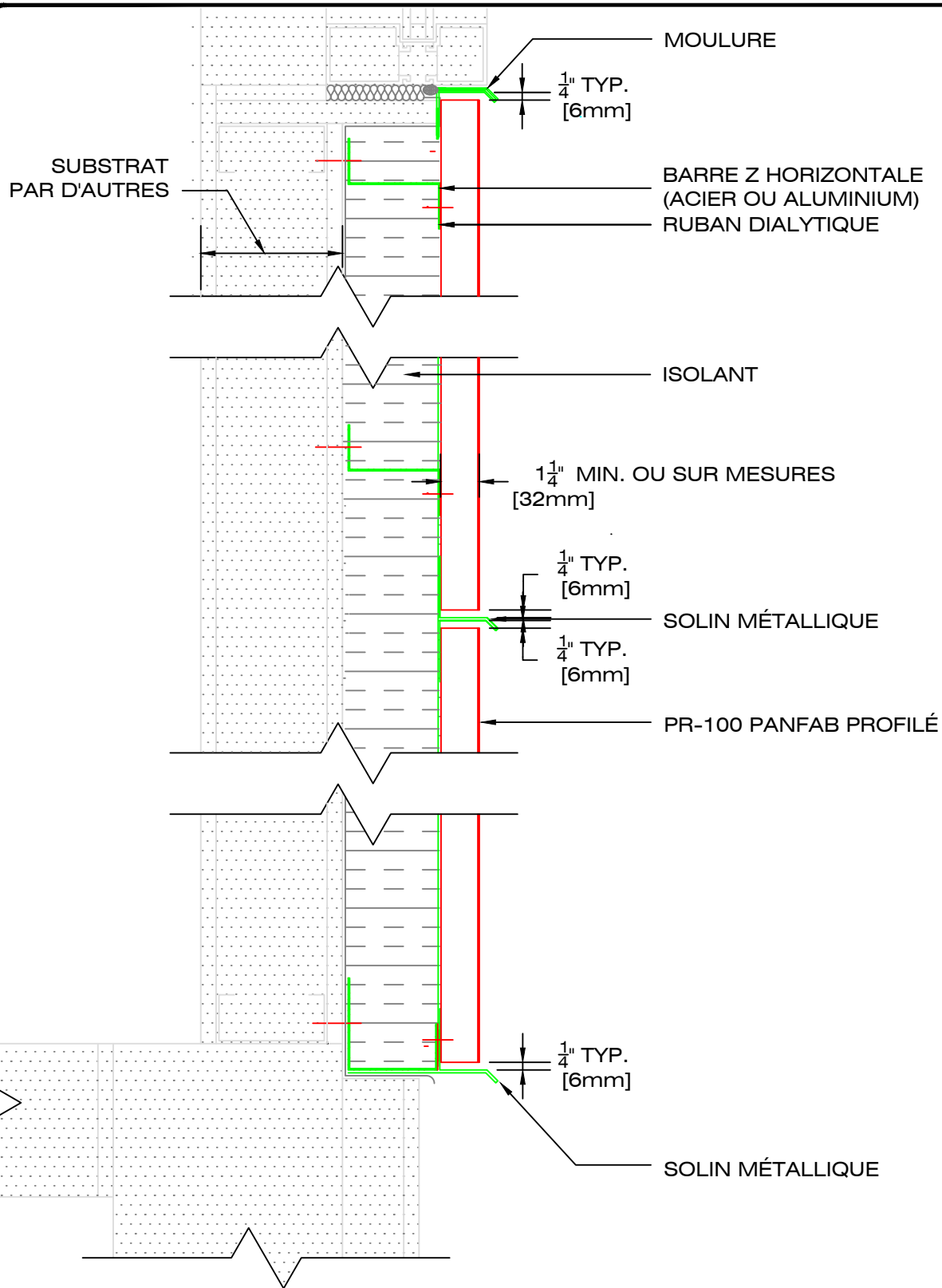
Projet: PR-100 PANFAB PROFILÉ

Titre: ISOMÉTRIE

Échelle: 1:60 / 1:10

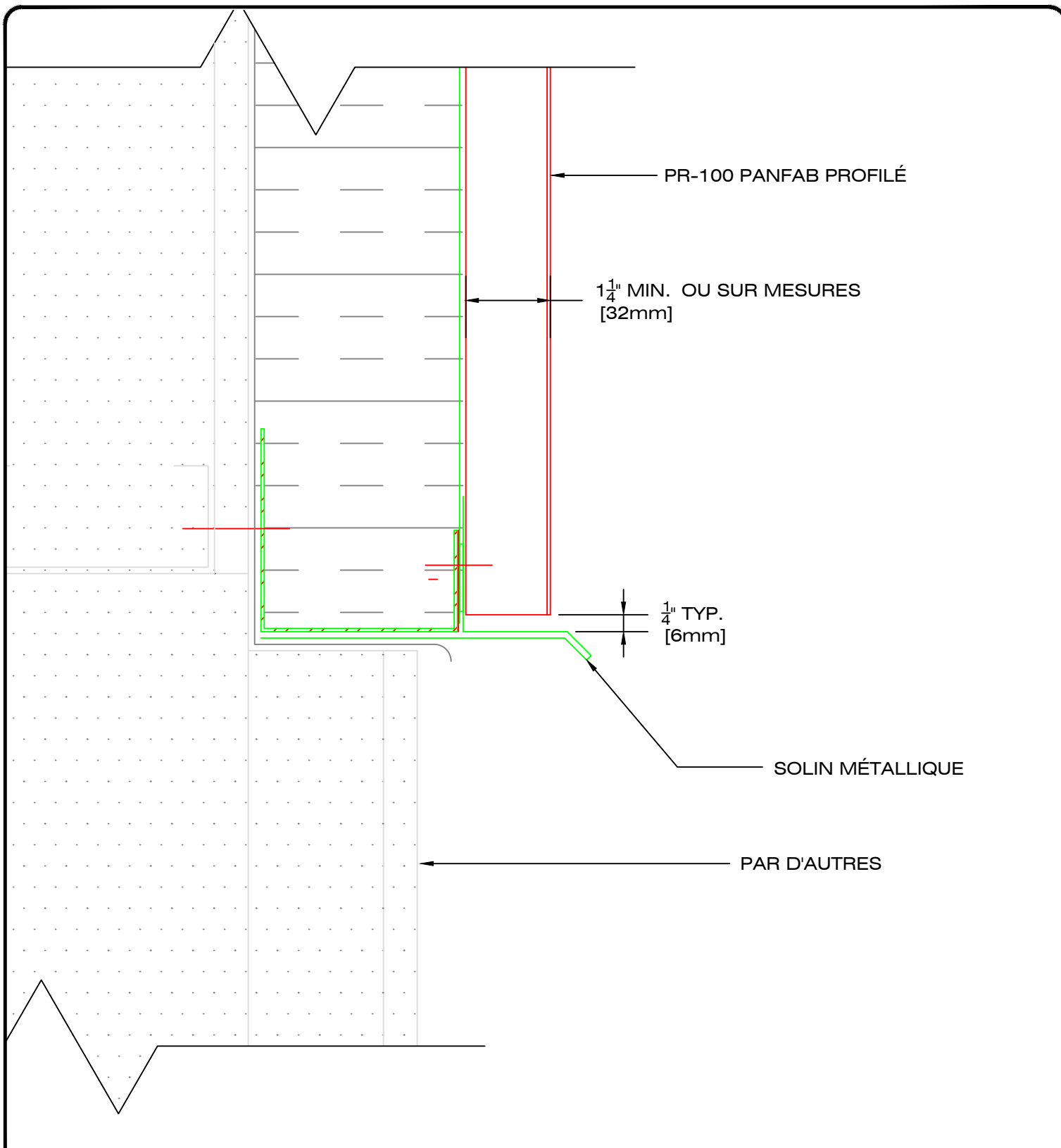
Date: AOÛT 2021

Page: 100200



49, boul. de la Seigneurie Est
Blainville (Québec) J7C 4G6
Téléphone : (450) 430-3029
Télécopieur : (450) 433-0677
www.panfab.com

Projet:	PR-100 PANFAB PROFILÉ	
Titre:	DÉTAIL EN COUPE - GÉNÉRALE	
Échelle:	1:5	Page:
Date:	MAI 2020	100210

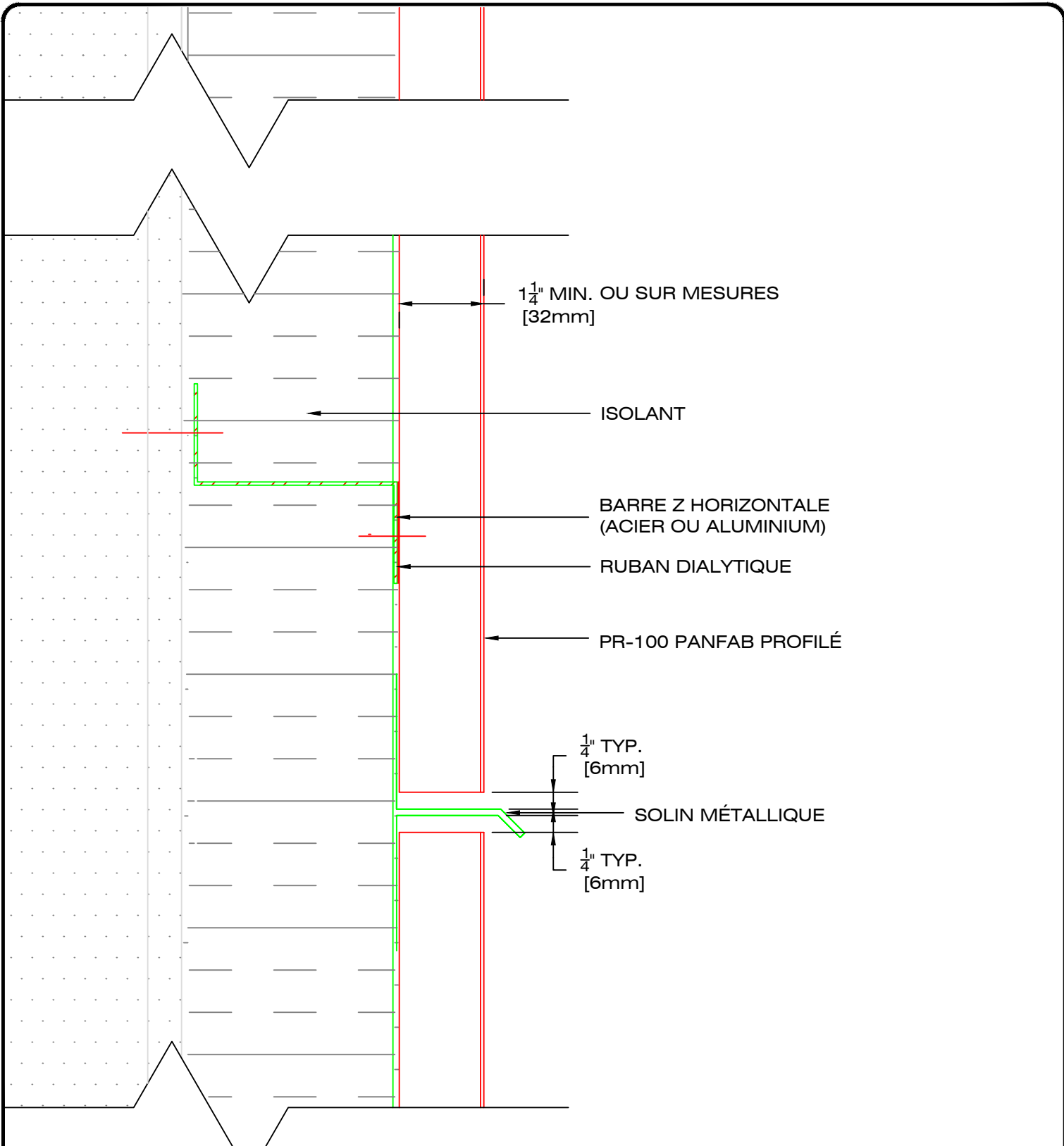


49, boul. de la Seigneurie Est
Blainville (Québec) J7C 4G6

Téléphone : (450) 430-3029
Télécopieur : (450) 433-0677

www.panfab.com

Projet:		PR-100 PANFAB PROFILÉ	
Titre:		DÉTAIL EN COUPE - FONDATION	
Échelle:		1:2	Page: 100211
Date:		MAI 2020	



1 1/4" MIN. OU SUR MESURES
[32mm]

ISOLANT

BARRE Z HORIZONTALE
(ACIER OU ALUMINIUM)

RUBAN DIALYTIQUE

PR-100 PANFAB PROFILÉ

1/4" TYP.
[6mm]

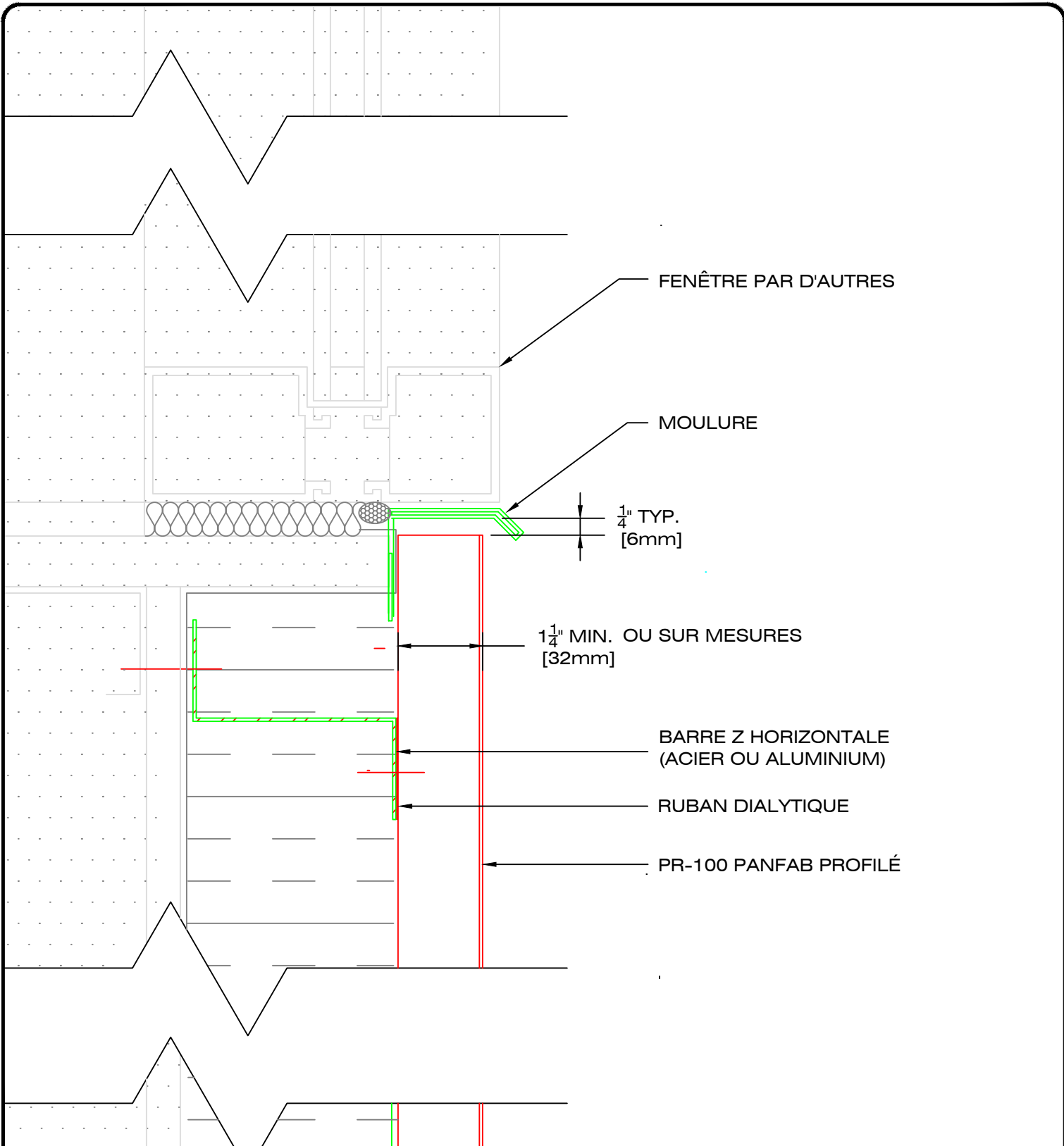
SOLIN MÉTALLIQUE

1/4" TYP.
[6mm]



49, boul. de la Seigneurie Est
Blainville (Québec) J7C 4G6
Téléphone : (450) 430-3029
Télécopieur : (450) 433-0677
www.panfab.com

Projet:		PR-100 PANFAB PROFILÉ	
Titre:		DÉTAIL EN COUPE - JOINT HORIZONTAL	
Échelle:		1:2	Page: 100220
Date:		MAI 2020	



FENÊTRE PAR D'AUTRES

MOULURE

1/4" TYP.
[6mm]

1 1/4" MIN. OU SUR MESURES
[32mm]

BARRE Z HORIZONTALE
(ACIER OU ALUMINIUM)

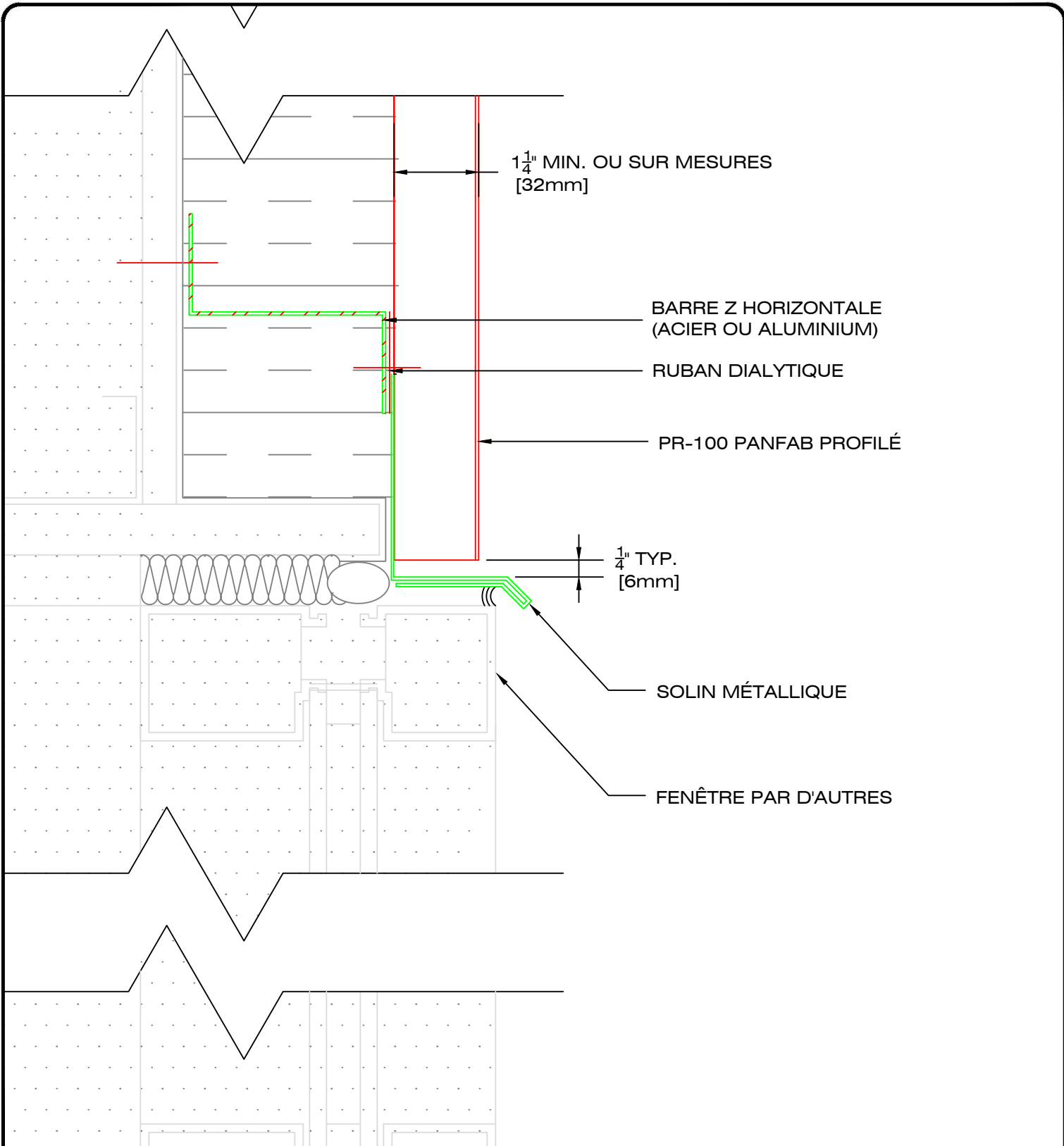
RUBAN DIALYTIQUE

PR-100 PANFAB PROFILÉ



49, boul. de la Seigneurie Est
Blainville (Québec) J7C 4G6
Téléphone : (450) 430-3029
Télécopieur : (450) 433-0677
www.panfab.com

Projet:		PR-100 PANFAB PROFILÉ	
Titre:		DÉTAIL EN COUPE - ALLÈGE FENÊTRE	
Échelle:		1:2	Page: 100230
Date:		MAI 2020	



1 1/4" MIN. OU SUR MESURES
[32mm]

BARRE Z HORIZONTALE
(ACIER OU ALUMINIUM)

RUBAN DIALYTIQUE

PR-100 PANFAB PROFILÉ

1/4" TYP.
[6mm]

SOLIN MÉTALLIQUE

FENÊTRE PAR D'AUTRES

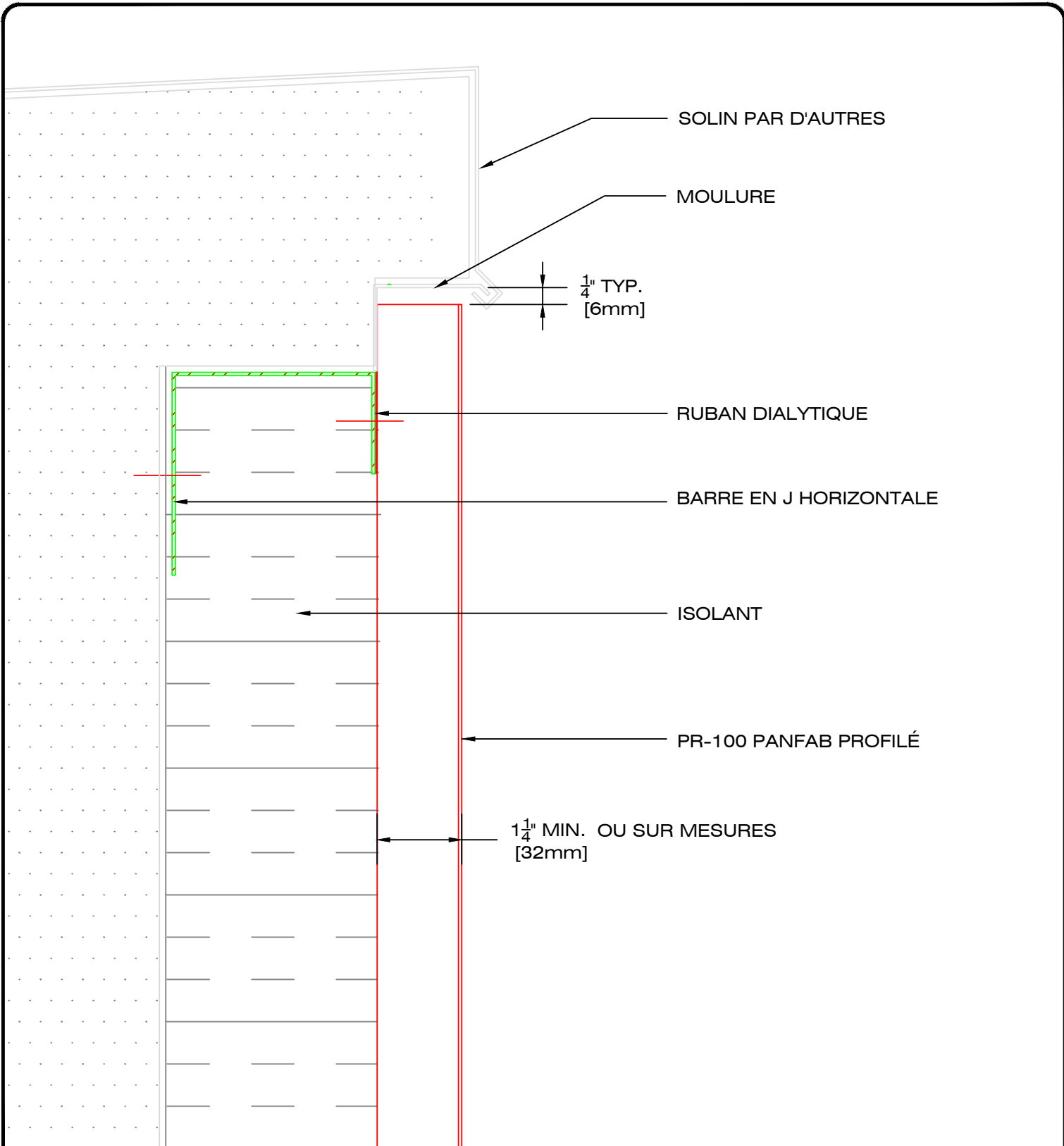


49, boul. de la Seigneurie Est
Blainville (Québec) J7C 4G6

Téléphone : (450) 430-3029
Télécopieur : (450) 433-0677

www.panfab.com

Projet:		PR-100 PANFAB PROFILÉ	
Titre:		DÉTAIL EN COUPE - LINTEAU FENÊTRE	
Échelle:	1:2	Page:	100240
Date:	MAI 2020		

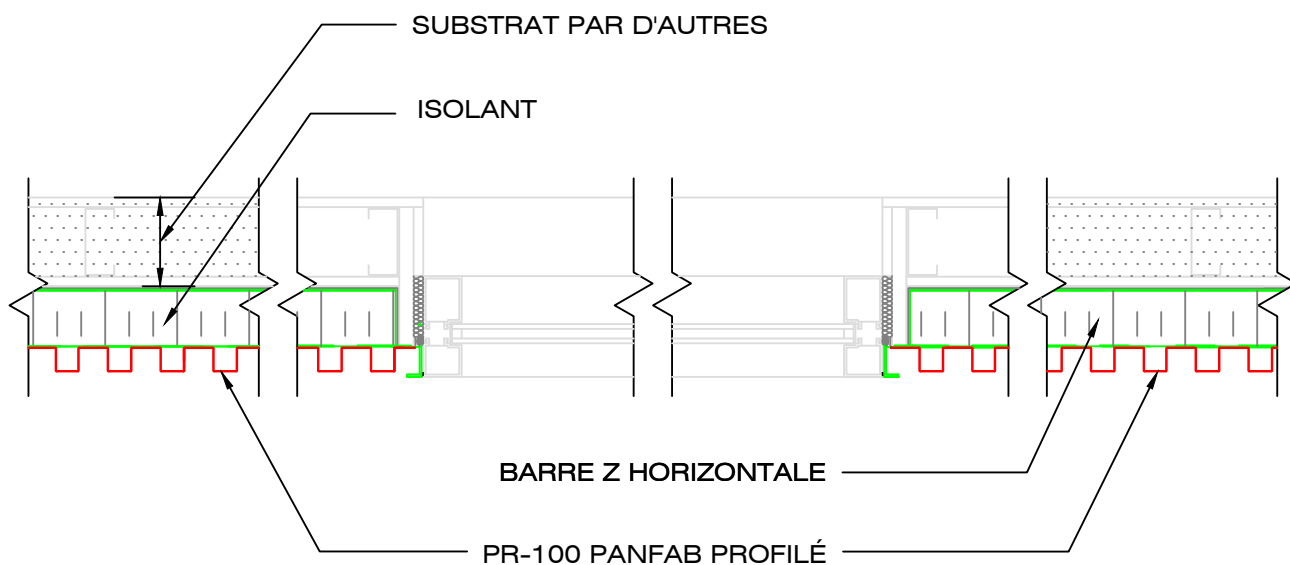


49, boul. de la Seigneurie Est
Blainville (Québec) J7C 4G6

Téléphone : (450) 430-3029
Télécopieur : (450) 433-0677

www.panfab.com

Projet:		PR-100 PANFAB PROFILÉ
Titre:		DÉTAIL EN COUPE - PARAPET
Échelle:	1:2	Page: 100250
Date:	MAI 2020	



49, boul. de la Seigneurie Est
Blainville (Québec) J7C 4G6

Téléphone : (450) 430-3029
Télécopieur : (450) 433-0677

www.panfab.com

Projet:

PR-100 PANFAB PROFILÉ

Titre:

VUE EN PLAN

Échelle:

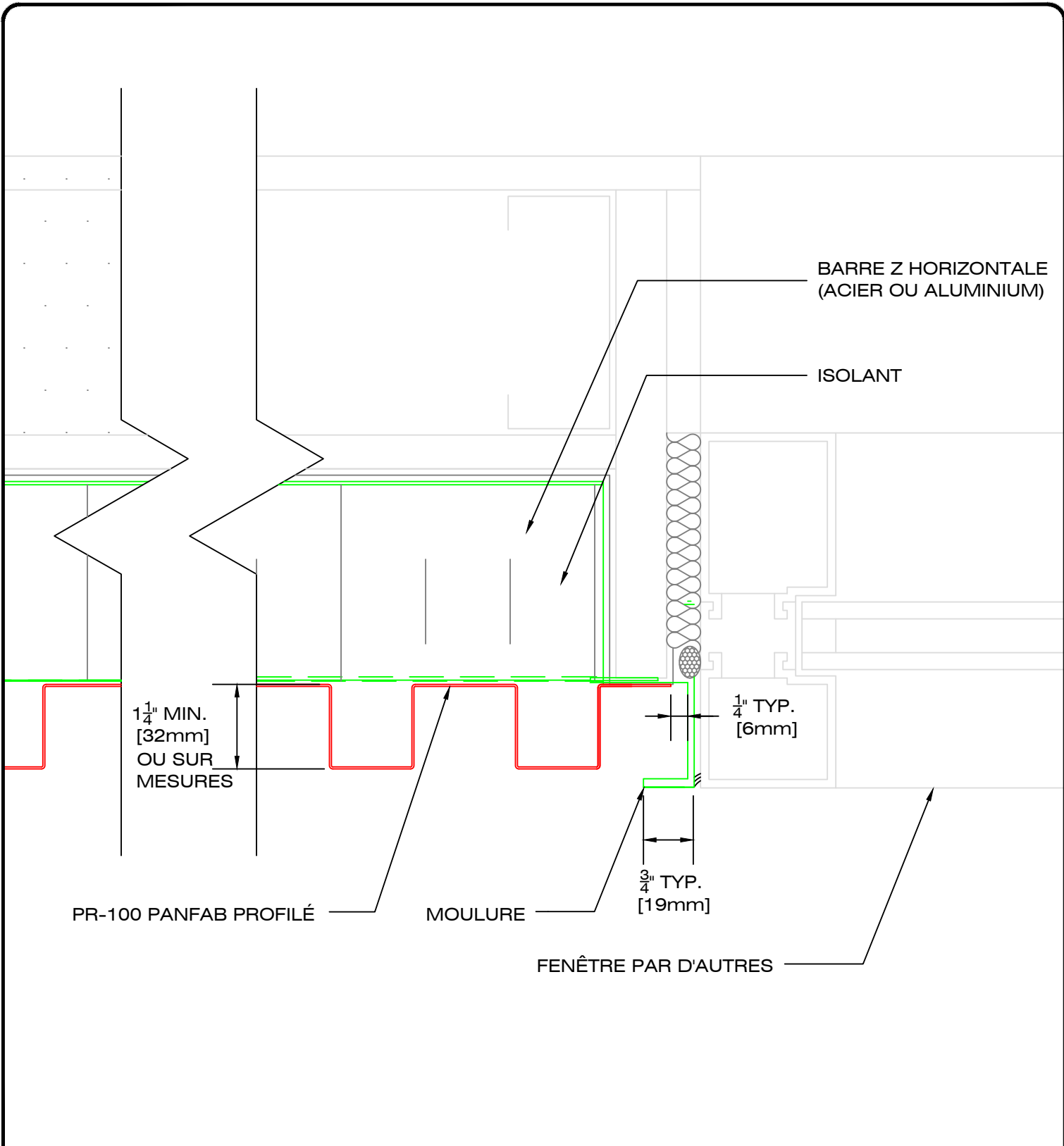
1:10

Page:

100300

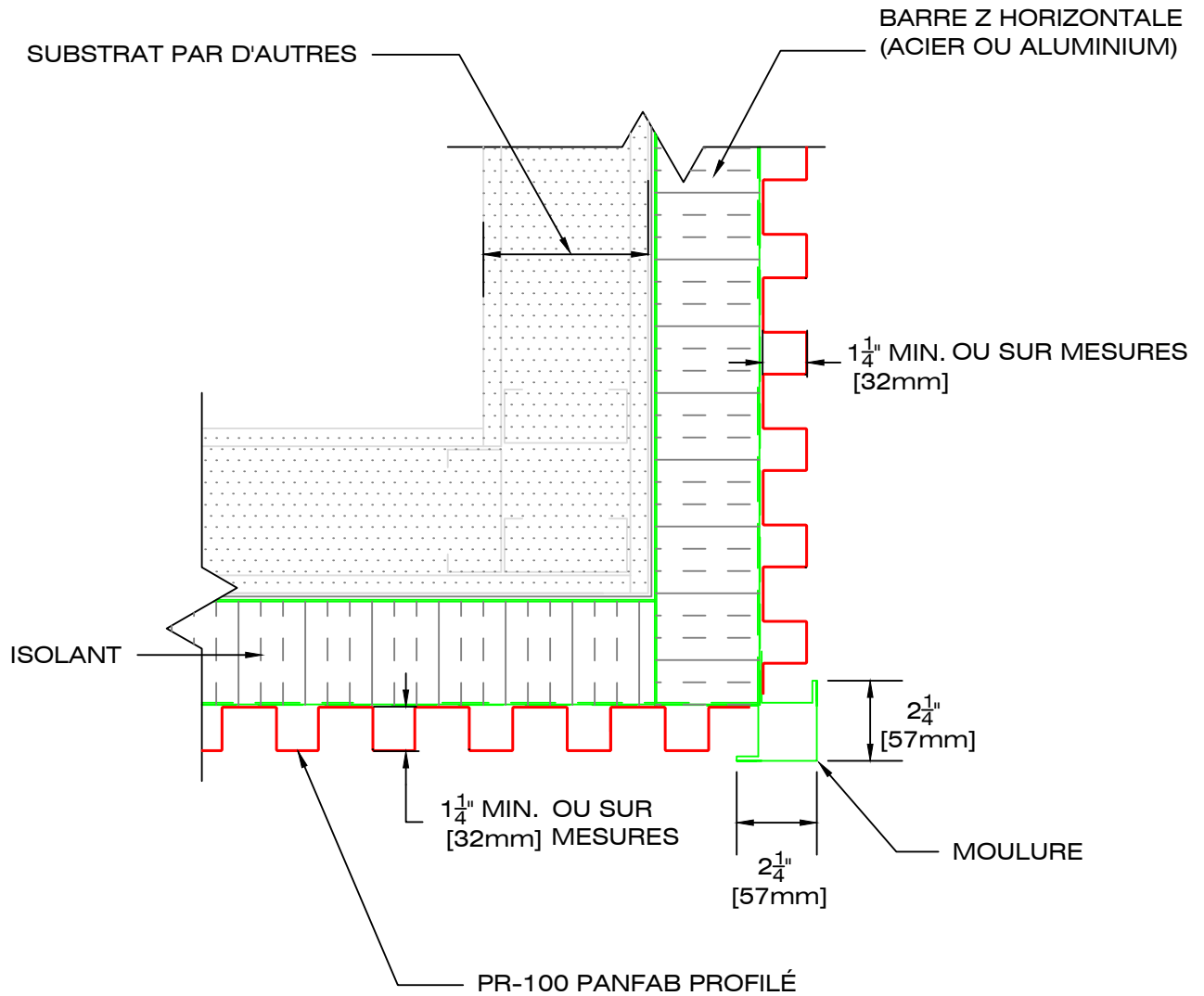
Date:

MAI 2020



49, boul. de la Seigneurie Est
Blainville (Québec) J7C 4G6
Téléphone : (450) 430-3029
Télécopieur : (450) 433-0677
www.panfab.com

Projet:		PR-100 PANFAB PROFILÉ	
Titre:		DÉTAIL EN PLAN - JAMBAGE ET FENÊTRE	
Échelle:	1:2	Page:	100310
Date:	MAI 2020		



49, boul. de la Seigneurie Est
Blainville (Québec) J7C 4G6

Téléphone : (450) 430-3029
Télécopieur : (450) 433-0677

www.panfab.com

Projet:

PR-100 PANFAB PROFILÉ

Titre:

DÉTAIL EN PLAN - COIN EXTÉRIEUR

Échelle:

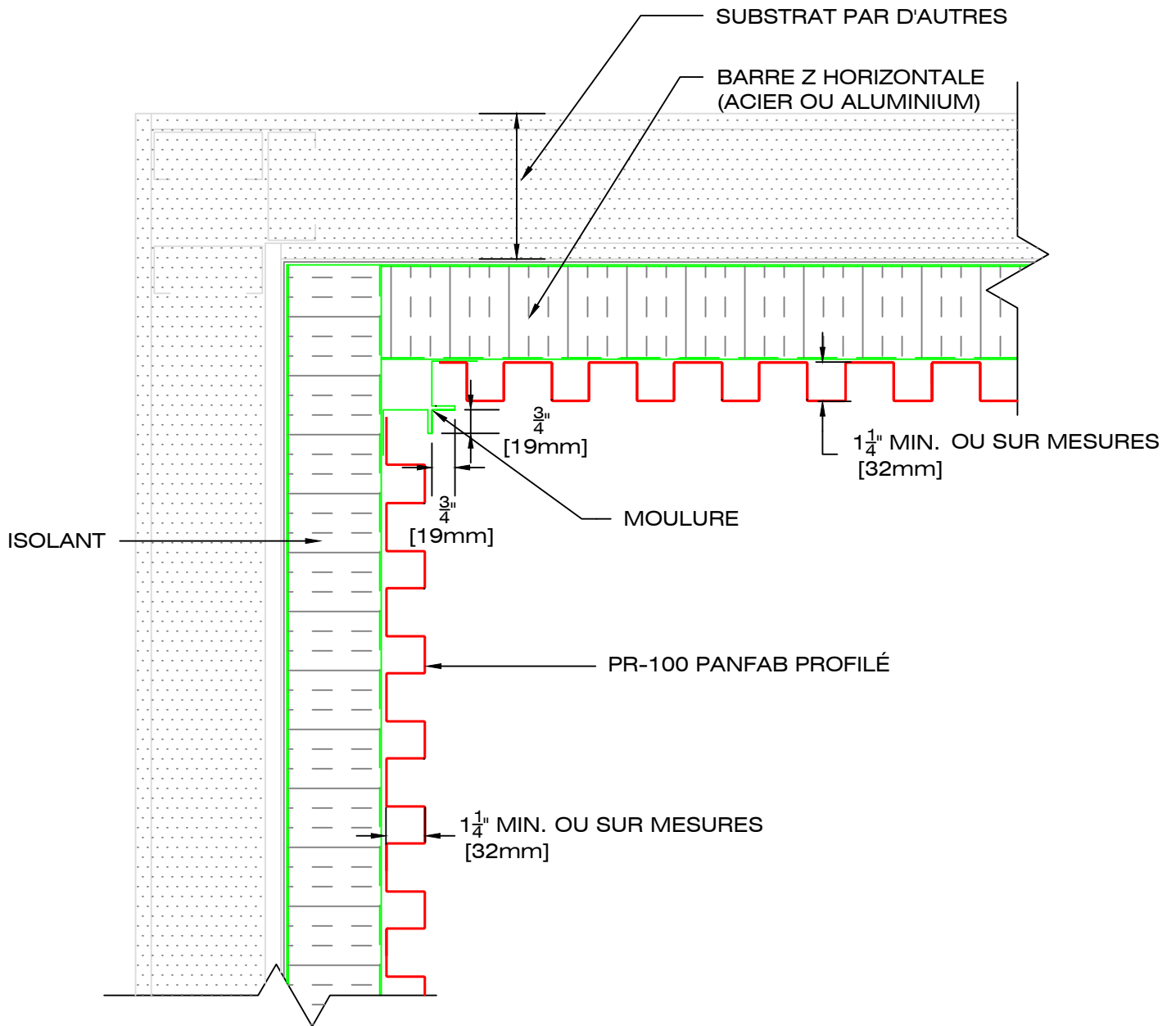
1:5

Page:

100320

Date:

MAI 2020



49, boul. de la Seigneurie Est
Blainville (Québec) J7C 4G6

Téléphone : (450) 430-3029
Télécopieur : (450) 433-0677

www.panfab.com

Projet:

PR-100 PANFAB PROFILÉ

Titre:

DÉTAIL EN PLAN - COIN INTÉRIEUR

Échelle:

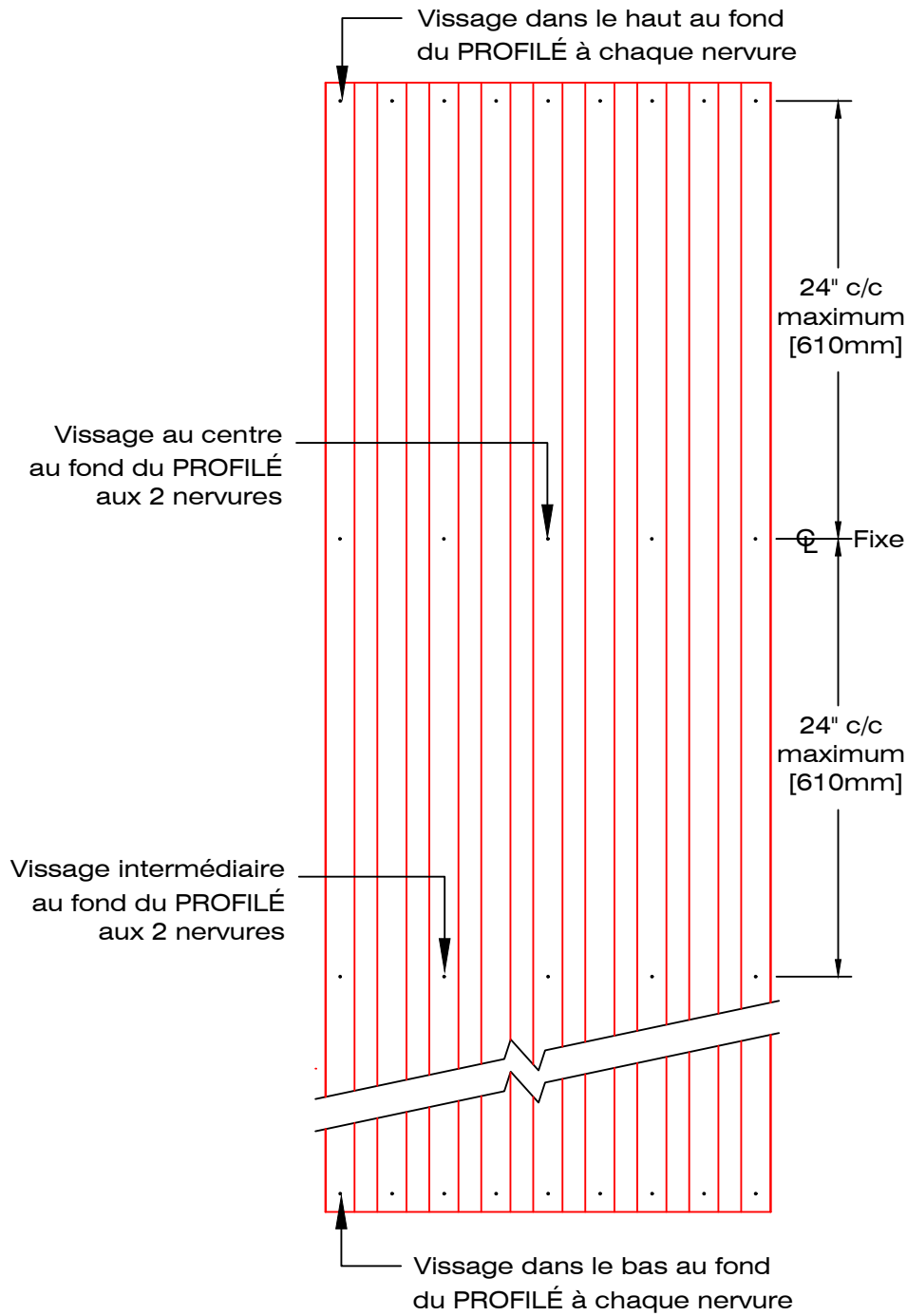
1:5

Page:

100330

Date:

MAI 2020



MODÈLE PR-111



VISSAGE APPARENT AU FOND DU JOINT

Ci-suggéré vis 12-14 1" acier inoxydable 410 type SD3 bondseal, tête hexagonale, petite rondelle d'étanchéité
 (Note: Vissage et espacement à valider par ingénieur selon modèles et conditions du projet)

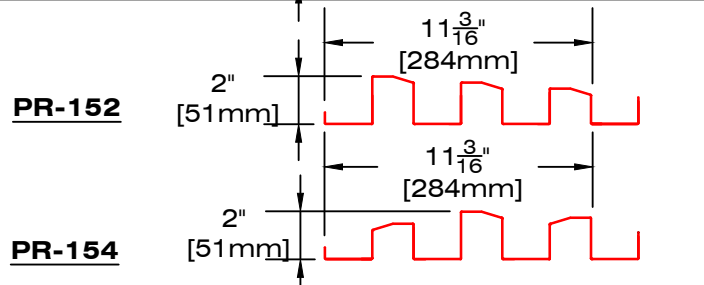
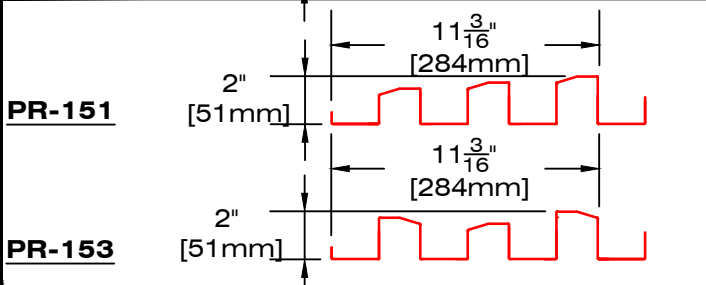
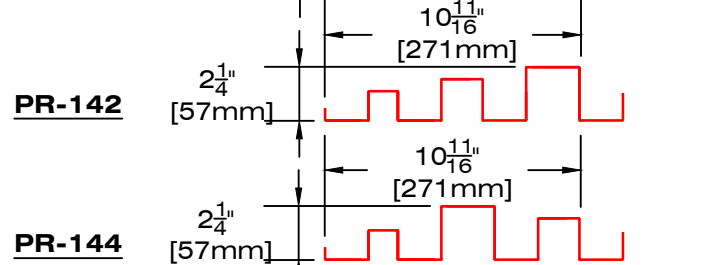
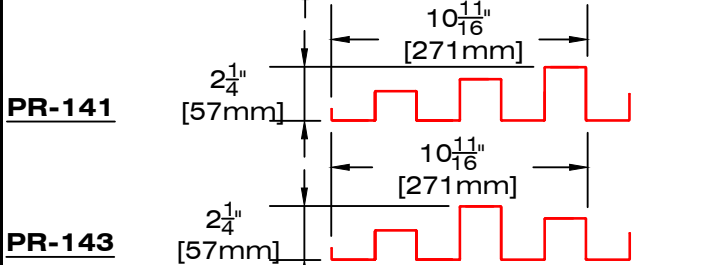
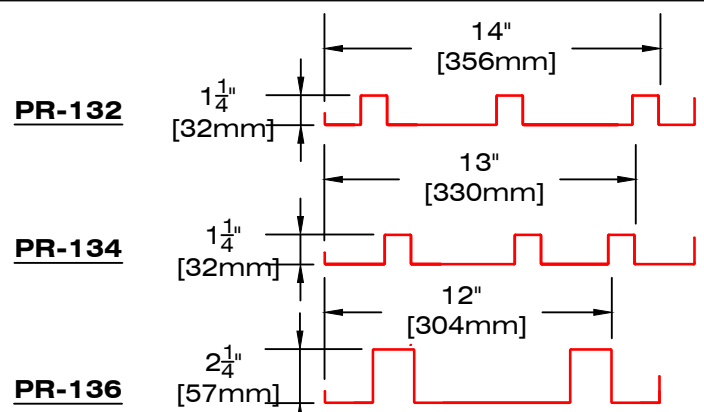
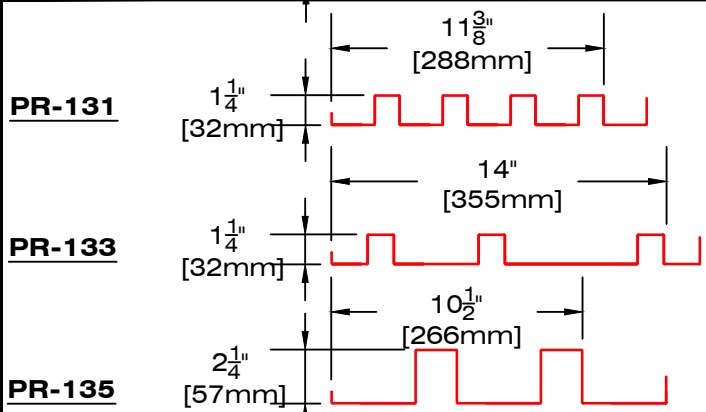
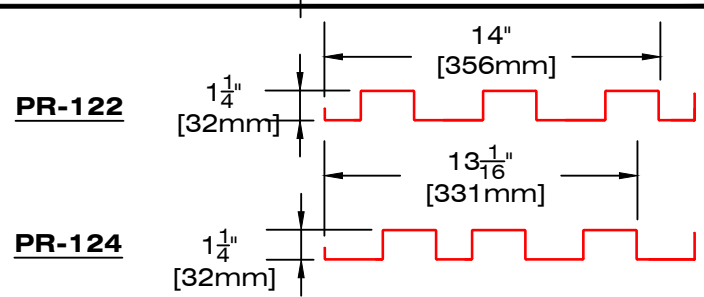
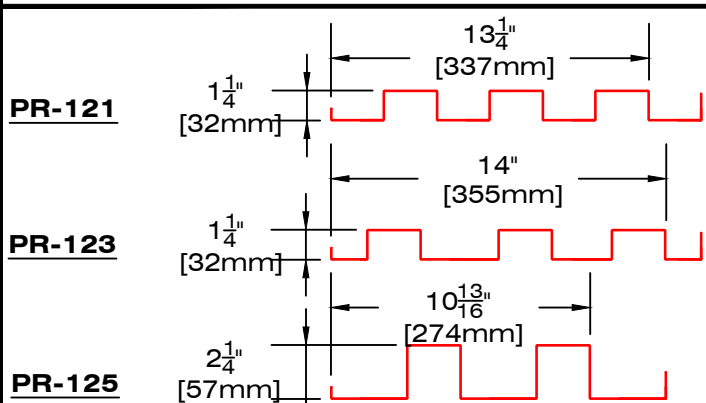
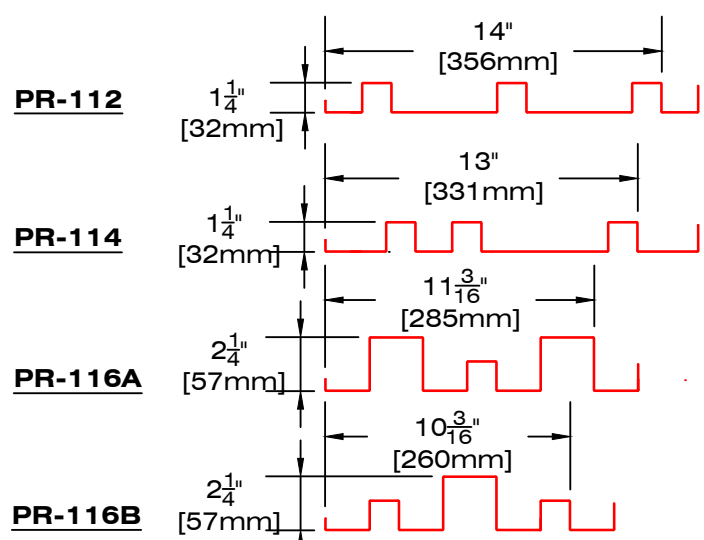
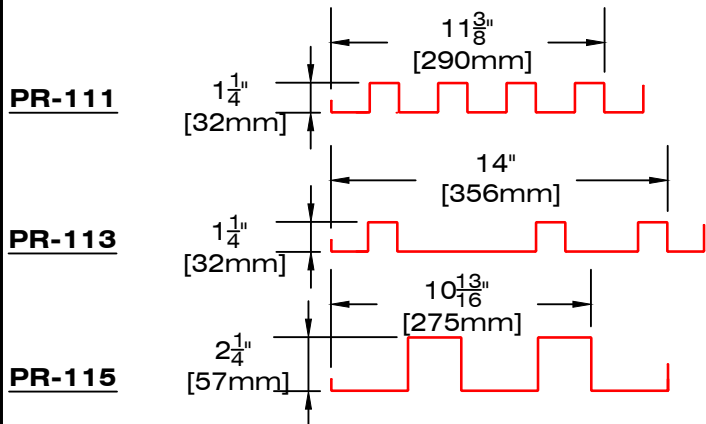


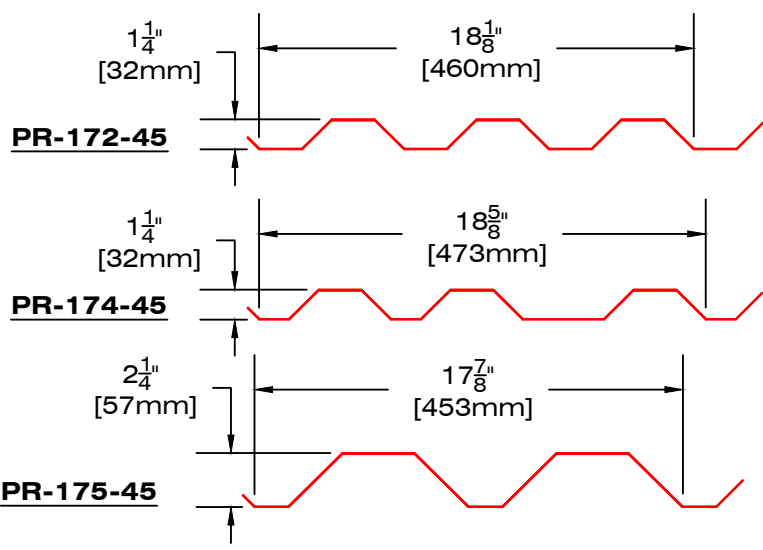
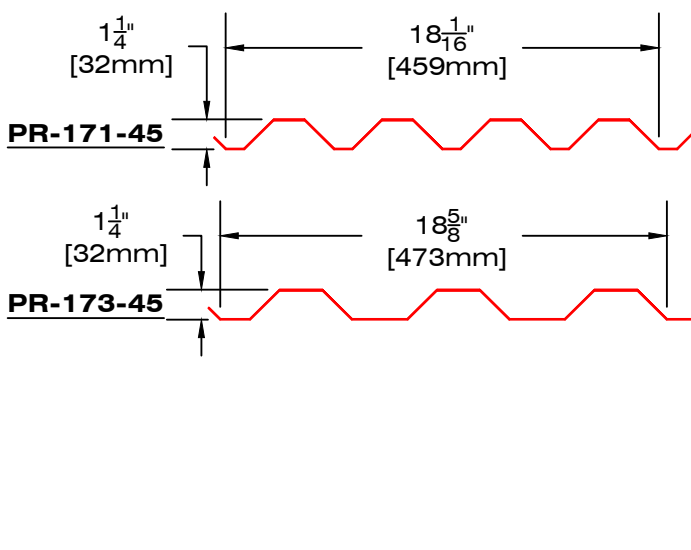
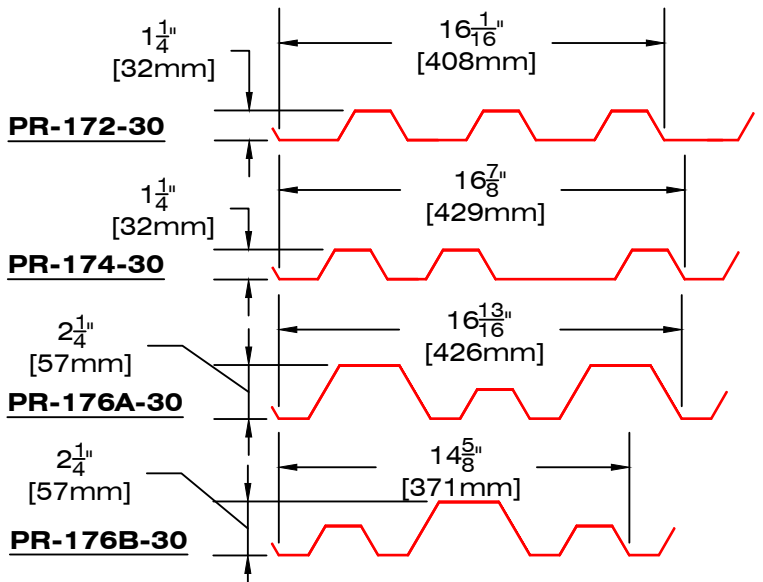
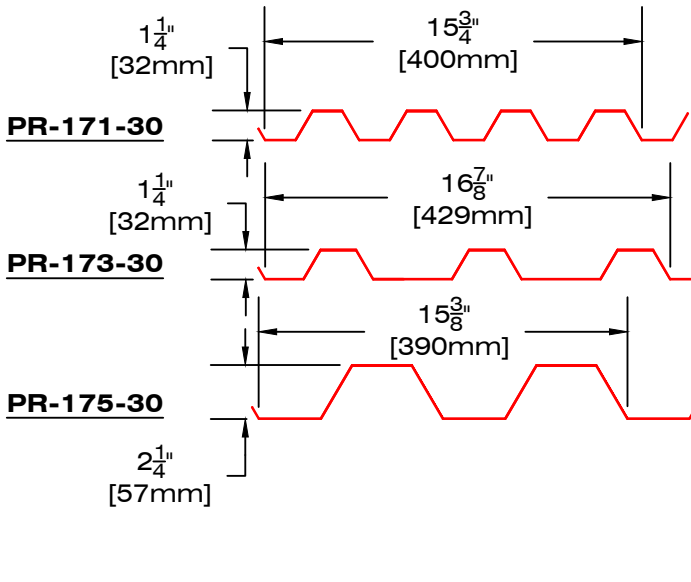
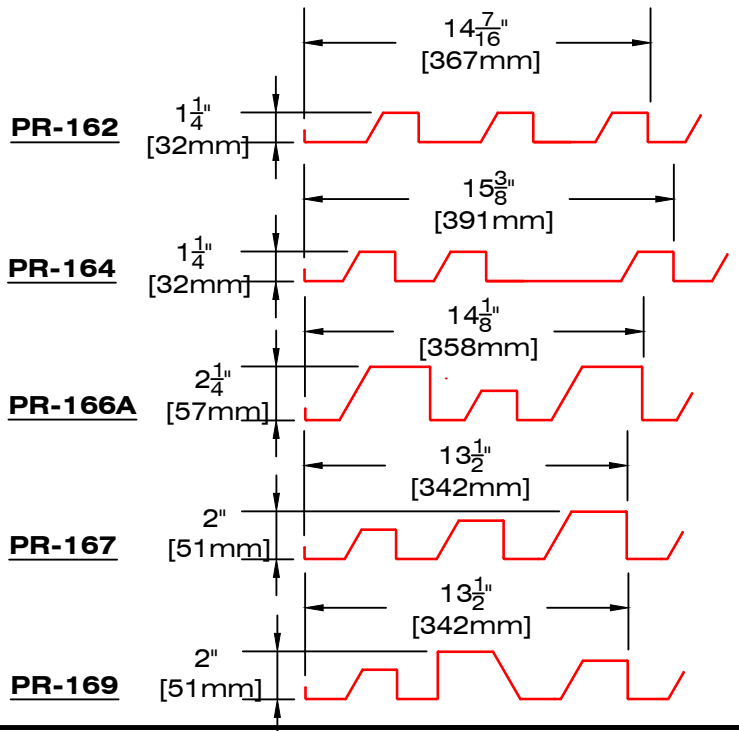
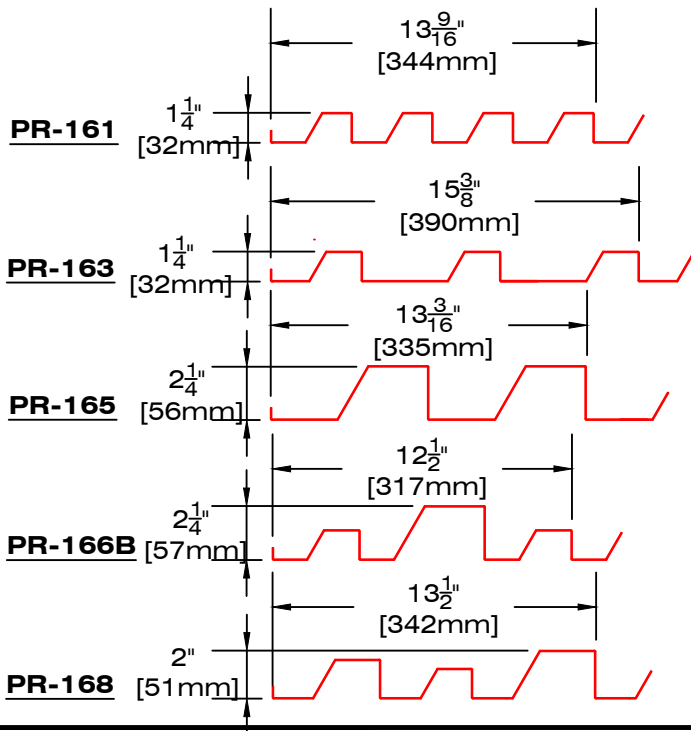
49, boul. de la Seigneurie Est
 Blainville (Québec) J7C 4G6

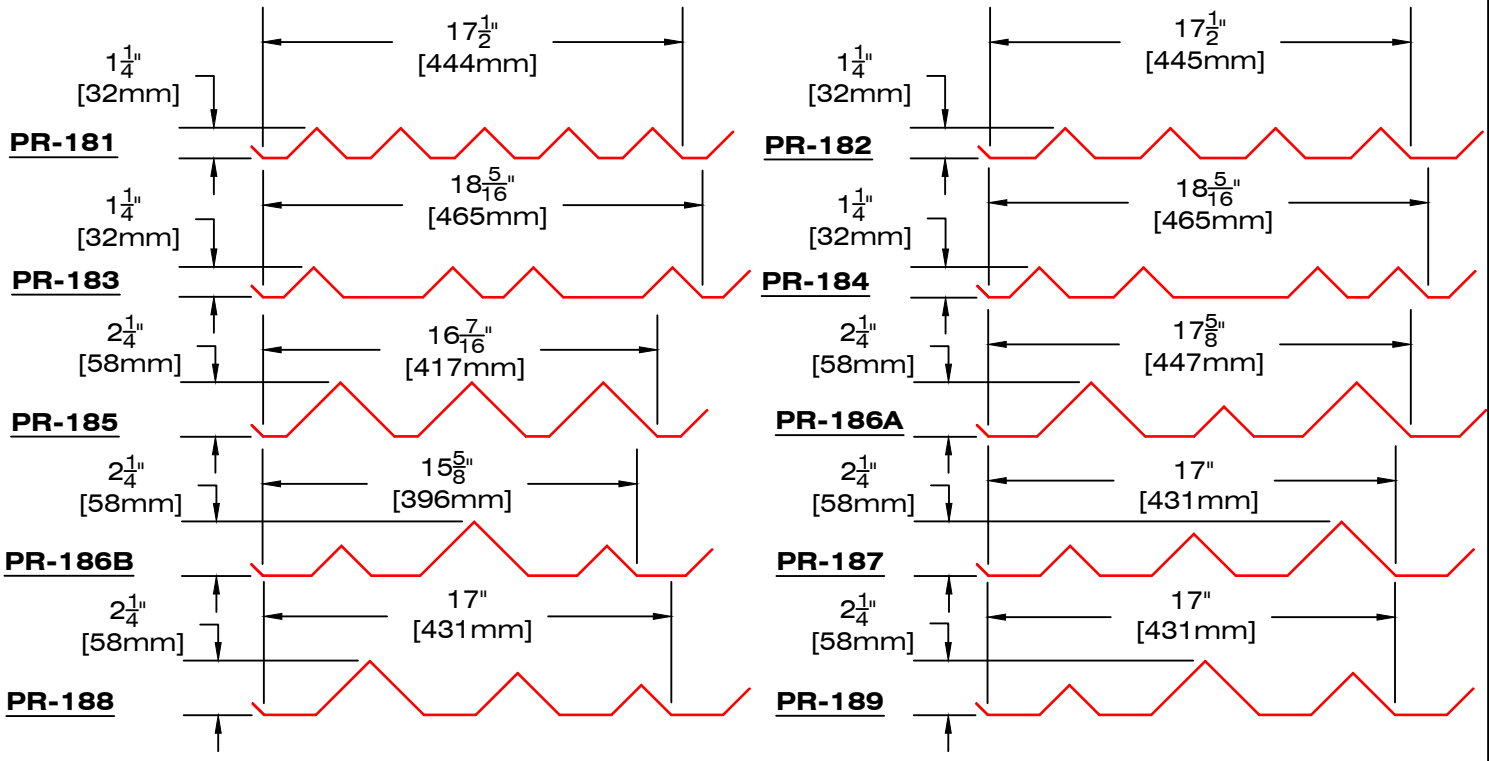
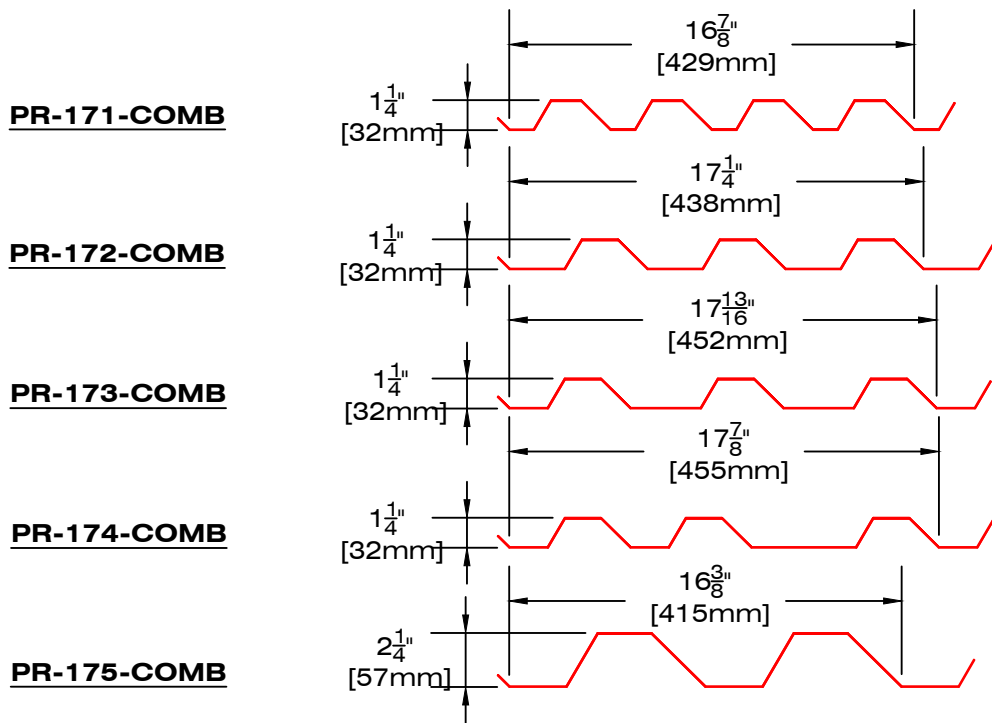
Téléphone : (450) 430-3029
 Télécopieur : (450) 433-0677

www.panfab.com

Projet:		PR-100 PANFAB PROFILÉ
Titre:		INSTALLATION DE VISSAGE
Echelle:	1:10	Page: 100400
Date:	MAI 2020	







OU SELON VOTRE DESIGN...

PR-191

Avec limite de 24 5/8" déployé selon faisabilité en pliage de nervure (largeur x hauteur) à valider.